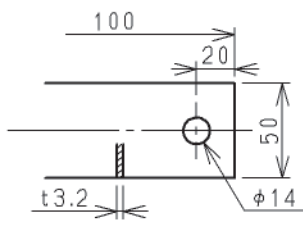


一次端子詳細図

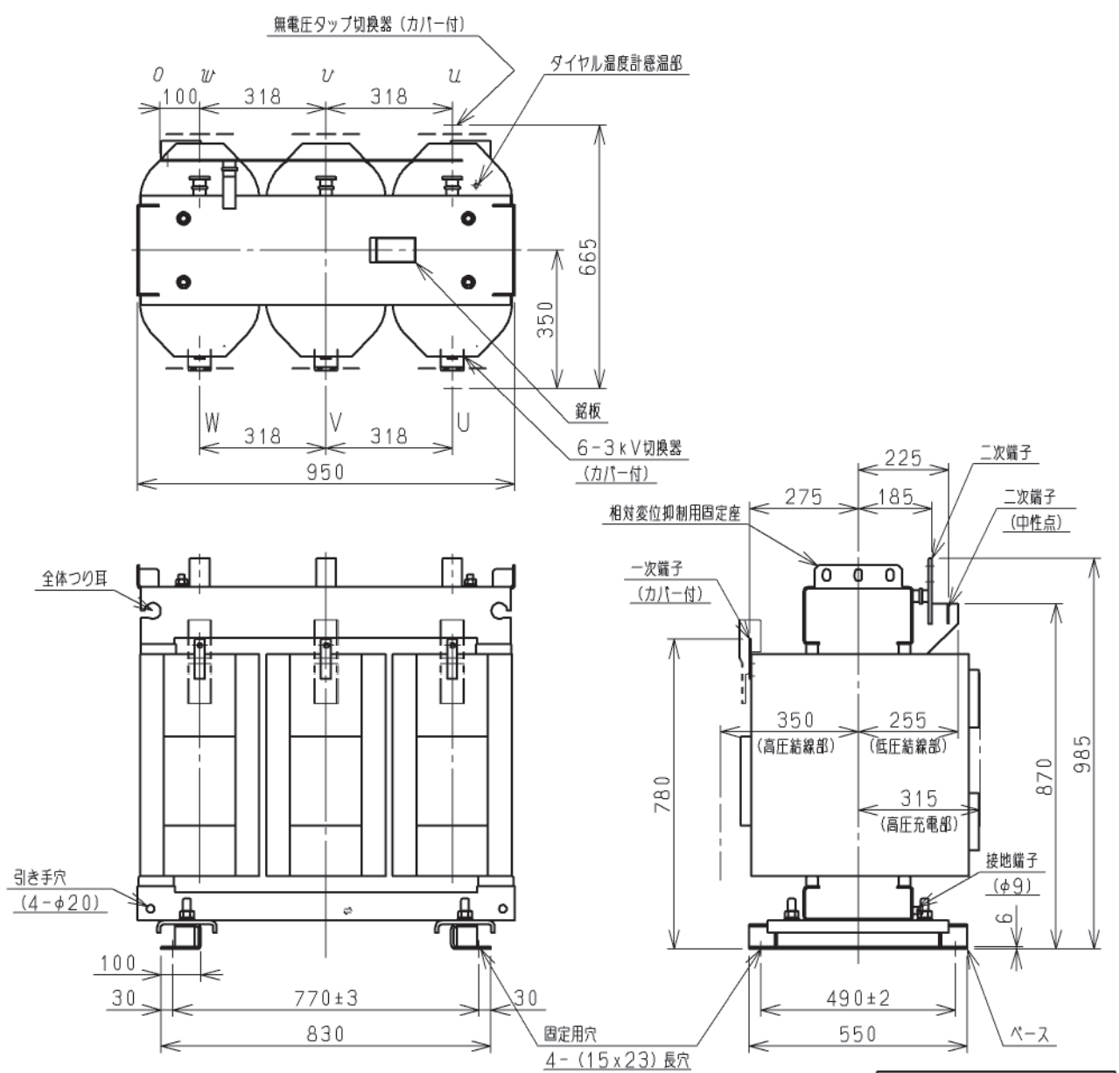


二次中性点端子詳細図

二次端子詳細図

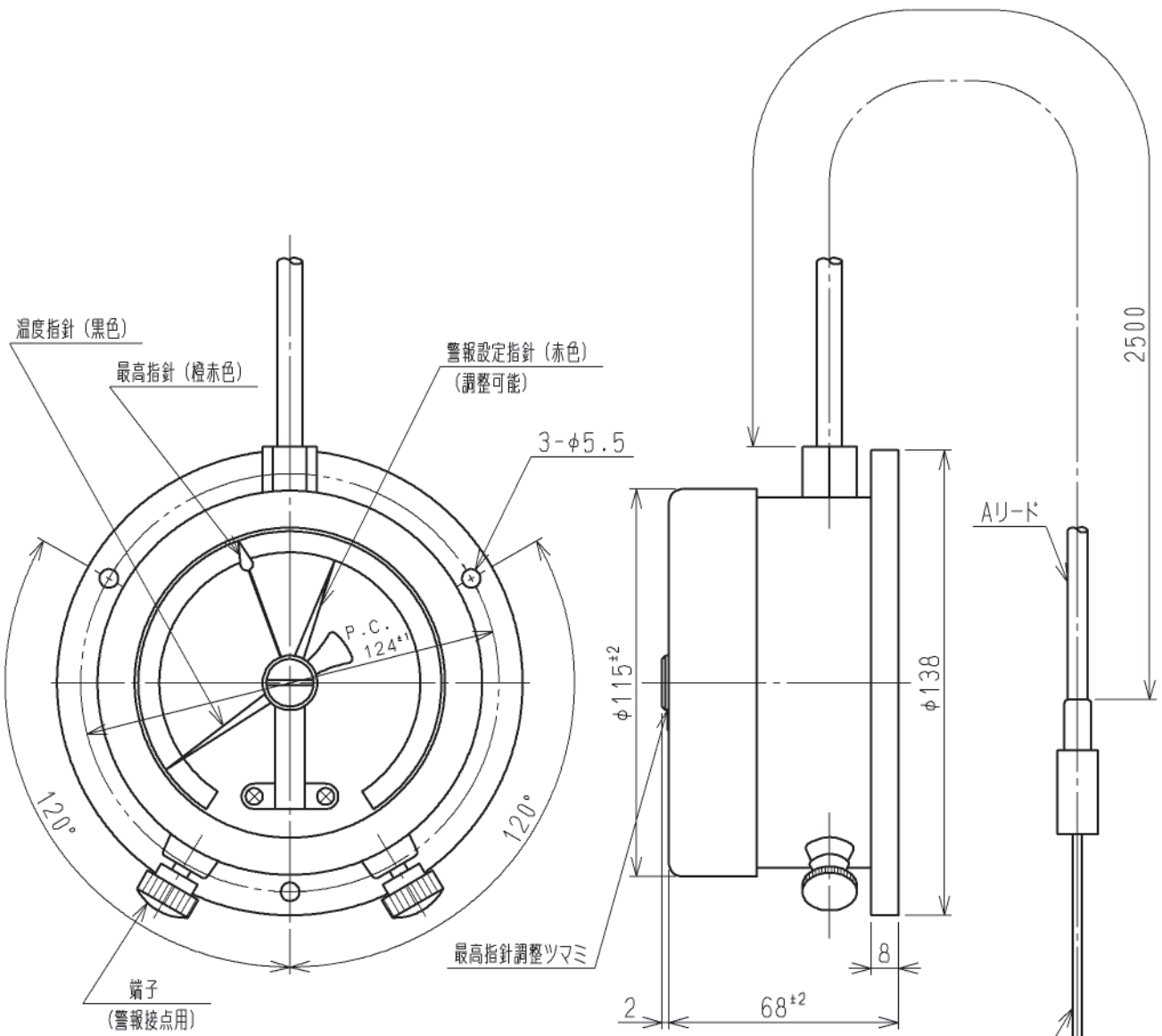
三 相 200 kVA F種モールド変圧器	
形 式 MRI-DYCR4 屋内用	
規 格 JEC-2200-2014 結線 Δ-大 JEM 1501-2014	
一次電圧	F6750-R6600-F6450-F6300-6150 V F3375-R3300-F3225-F3150-3075
二次電圧	440-254 V
試験電圧値	一次 LI 60 kV, AC 22 kV LI 45 kV, AC 16 kV
	二次 AC 4 kV
温度上昇限度	95 K
周 波 数	50 Hz 60 Hz
総 質 量	995 kg 995 kg

質量は設計値です。つり上げ用具等は更に10%以上の余裕を見込んで下さい。



SuperトップランナーⅡ

CUSTOMER			DWN.	関 谷	2018-10-31	REGD 2018-10-31	TITLE	三相 200kVA モールド変圧器	REV.	00
QUANTITY	ORDER NO.	WORK NO.	CHKD.	竹 内	2018-10-31		NAKAJO WORKS DWG. NO.	325 431425852	SH.	1
1	S202-RH56	H24769	APPD.	竹 内	2018-10-31		Hitachi Industrial Equipment Systems Co., Ltd.		1	



仕 様	
形 式	Y-TW92S
構 造	屋内用 (有機液体充滿圧力式)
目盛範囲	0~200℃
最小目盛	5℃
温度精度	最小目盛の半目盛
接点数	上限一接点付
接点容量	AC 100V 0.5A DC 100V 0.05A (無誘導負荷)
絶縁耐圧	AC 2000V 1分間

CUSTOMER			DWN.	塩田	2013-11-29	REGD 2013-11-29	TITLE	(直接形) ダイヤル温度計	REV.
QUANTITY	ORDER NO.	WORK NO.	CHKD.	畔上	2013-11-29		00		
			APPD.	佐藤(孝)	2013-11-29		SH.		
			Hitachi Industrial Equipment Systems Co., Ltd.			NAKAJO WORKS DWG. NO.	325 431321772	1	1