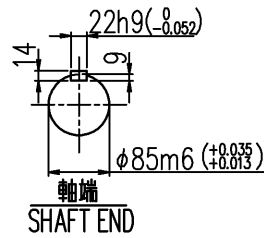
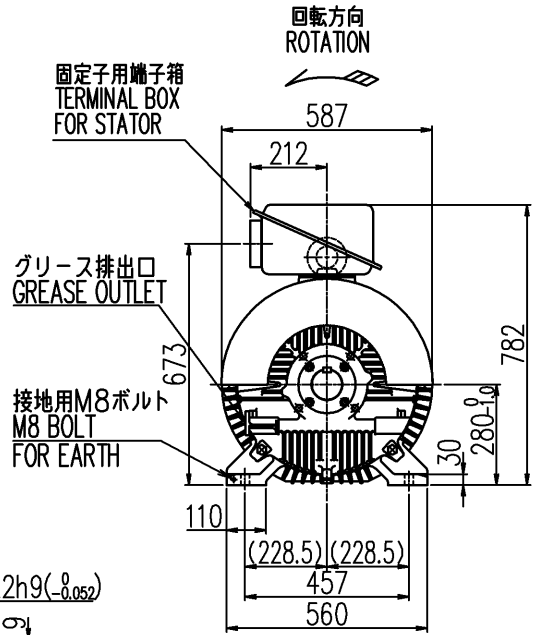
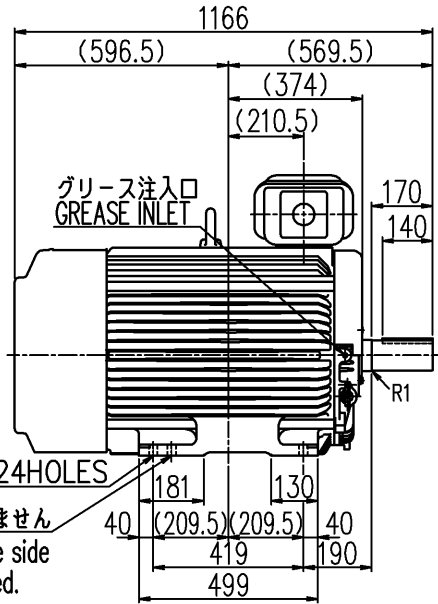


1  
 図面番号 DRAWING NO.  
**C4W34630WX**  
 工場管理番号 ORDER NO.  
**L201AFOHM**

3  
 BRY1996 MM 0001  
 2019.10.24

|               |             |
|---------------|-------------|
| REV           | 日付 DATE     |
|               | 検認 APPROVED |
|               | 変更 REVISED  |
| 記事 CONTENTS   |             |
| 保管 REGISTERED |             |



- 備考  
 1. 塗色: 2.5PB 6/2  
 2. 端子箱構造図: C4V7936-B  
 3. 始動方式: 直入  
 4. 定格電流: 31.6/32A  
 5. スライドベース (基礎ボルト有): C4W1789-E

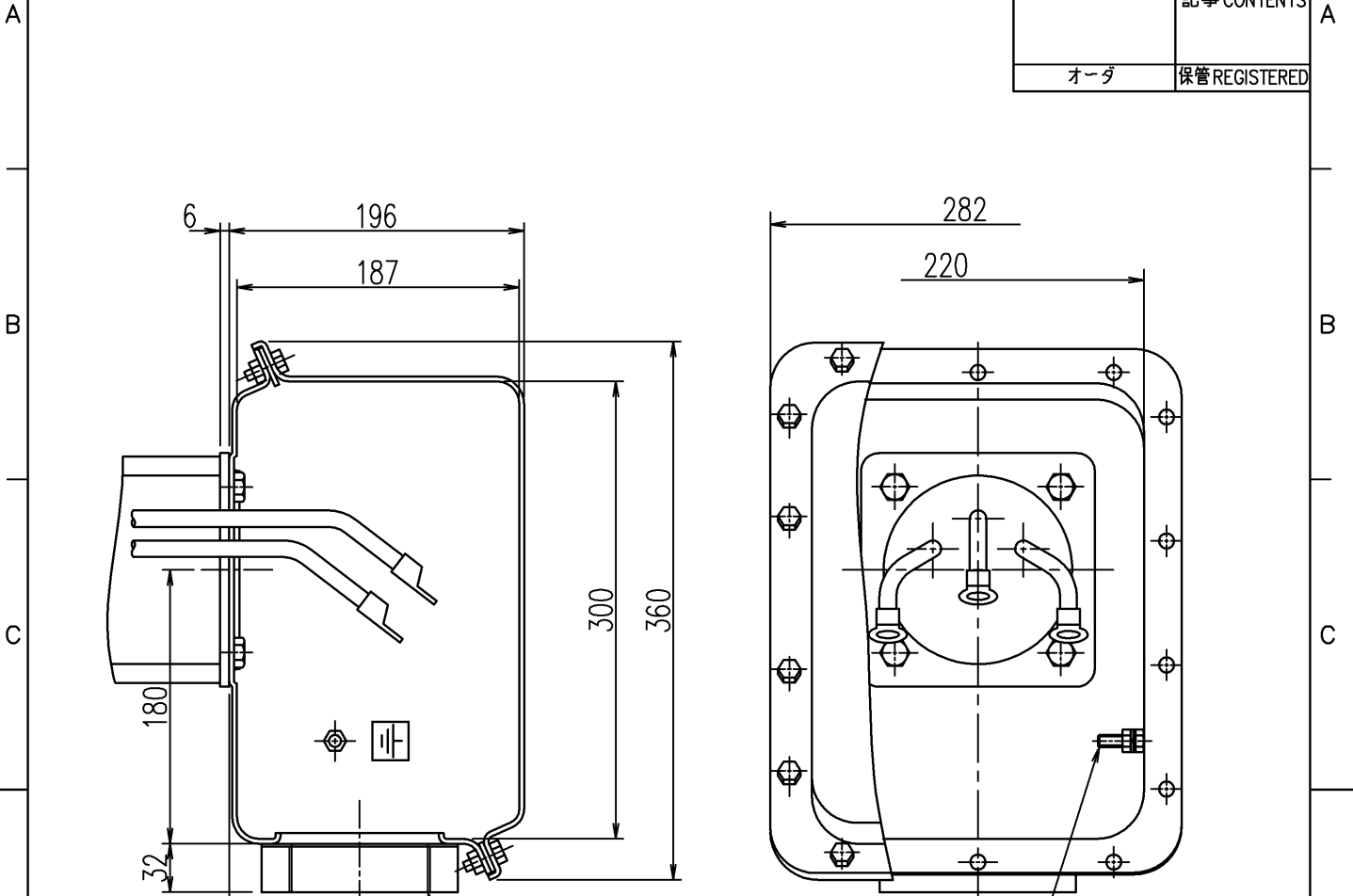
|                                 |                                  |                                   |                               |   |  |  |
|---------------------------------|----------------------------------|-----------------------------------|-------------------------------|---|--|--|
| 定格出力 RATED OUTPUT<br>132/150 kW | 極数 POLES<br>4                    | 定格電圧 RATED VOLTAGE<br>3000/3300 V | 定格周波数 RATED FREQ.<br>50/60 Hz | 定格回転速度 RATED SPEED<br>1480/1780 min <sup>-1</sup> | 軸受 BEARING<br>負荷側 D.E. NU220CM<br>反負荷側 N.D.E. 6217ZZCM | 概略質量 APPROX. MASS<br>本体 MOTOR<br>800kg |
| 形式 TYPE-FORM<br>TIKK-FBKW11     | 絶縁耐熱クラス THERMAL CLASS<br>155 (F) | 定格 RATING<br>S1                   | 枠番号 FRAME<br>280MD            | 保護方式 PROTECTION<br>IP44                           |  |  |

|                 |   |                 |                |  |   |
|-----------------|---|-----------------|----------------|--|---|
| F<br>出図先        | <b>TOSHIBA</b>  |                 |                |  | コード TM21-F シリーズ<br>CODE 280MD                                     |
|                 | TOSHIBA MITSUBISHI-ELECTRIC<br>INDUSTRIAL SYSTEMS CORPORATION |                 |                |  | 名称 TITLE<br>三相誘導電動機外形図<br>OUTLINE FOR THREE PHASE INDUCTION MOTOR |
|                 | 作成日 DATE<br>'19.10.24   | 尺度 SCALE<br>NTS | 単位 UNITS<br>mm | 検認 APPROVED<br>設計 DESIGNED<br>照査 CHECKED<br>作成 DRAWN | 図面番号 DRAWING NO.<br><b>C4W34630WX</b>                             |
|                 | 設計参考図   | 共通番号            |                | 保管 REGISTERED  | 変更記号 REV.MARK<br><b>A</b>   |
| BRY1996 AG 0001 |   |                 |                |  |   |

図面番号 DRAWING NO.  
**C4V7936**

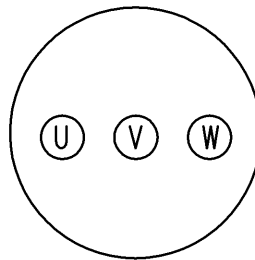
BRY1996 MM 0001  
2019.10.24

|   |          |     |             |
|---|----------|-----|-------------|
| B | 03.9.30  | REV | 日付 DATE     |
|   | 井手       | 承認  | APPROVED    |
|   | 浜口       | 変更  | REVISED     |
|   | 社名を変更した。 |     | 記事 CONTENTS |
|   | オーダ      | 保管  | REGISTERED  |



端子記号  
TERMINAL MARKS

接地ボルト  
EARTH BOLT M8



|               |                |
|---------------|----------------|
| 御注文品<br>ORDER | KD             |
| →             | PF2 1/2        |
|               | <del>PF3</del> |
|               |                |
|               |                |

注意) 外部ケーブル引込み時、外部ケーブルを傷付けないようご注意ください。  
NOTE) PLEASE BE CAREFUL NOT TO DAMAGE OUTSIDE CABLES AT PULLING INTO OUTSIDE CABLES.

|   |   |             |             |               |                                     |                     |
|---|---|-------------|-------------|---------------|-------------------------------------|---------------------|
| F | <b>TOSHIBA</b>  |             | コード<br>CODE |               | TM21-FIIシリーズ                        |                     |
|   | TOSHIBA MITSUBISHI-ELECTRIC<br>INDUSTRIAL SYSTEMS CORPORATION |             | 名称<br>TITLE |               | 端子箱構造図<br>TERMINAL BOX CONSTRUCTION |                     |
|   | 出図先   | 作成日<br>DATE | 尺度<br>SCALE | 単位<br>UNITS   | 承認<br>APPROVED                      | 図面番号<br>DRAWING NO. |
|   |   | FEB.10.2003 | NTS         | mm            | N.Ide                               |                     |
|   | 保管<br>REGISTERED  | 設計参考図       | 共通番号        |               | 設計<br>DESIGNED                      | 変更記号<br>REV.MARK    |
|   | -   | -           |             | M.Nishiyama   |                                     |                     |
|   |   |             |             | 照査<br>CHECKED |                                     |                     |
|   |   |             |             | T.Beppu       |                                     |                     |
|   |   |             |             | 作成<br>DRAWN   |                                     |                     |
|   |   |             |             | H.hamaguchi   | <b>C4V7936</b>                      |                     |
|   |   |             |             |               | <b>B</b>                            |                     |

図面番号 DRAWING NO.  
**C4W1789**

BRY1996 MM 0001  
2019.10.24

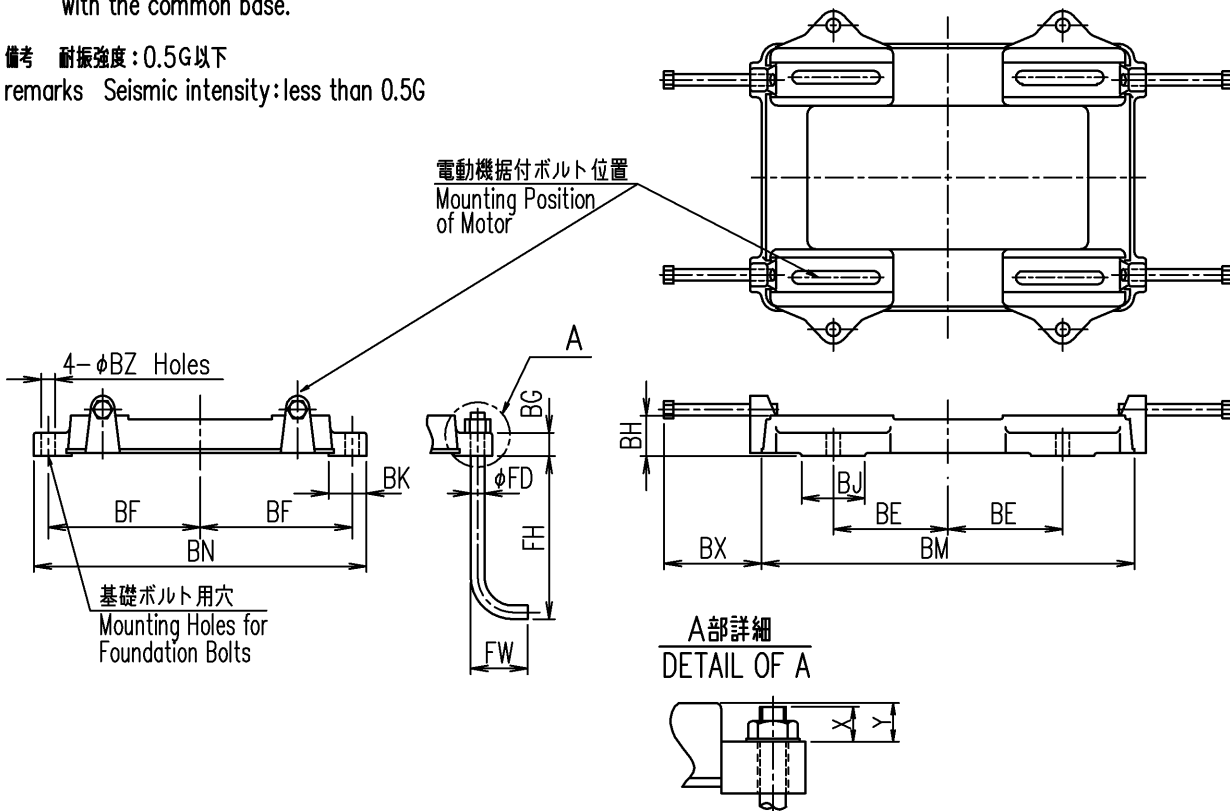
|  |                               |               |
|--|-------------------------------|---------------|
| E '16.6.2  | D '14.7.18                    | REV 日付 DATE   |
| 小森   | 小森                            | 承認 APPROVED   |
| 古川(達)  | 古川(達)                         | 変更 REVISED    |
| 250S,SA,SD,SC<br>280S,SA,SD,SC<br>のBG寸法とFH<br>寸法を変更した。<br>変化寸法Y追加。 | 250SC,MC,<br>280SC,MCを<br>追加。 | 記事 CONTENTS   |
| オーダ  | オーダ                           | 保管 REGISTERED |

注意 スライドベースを共通台床に据付の場合  
スライドベース据付座下面が共通台床と  
全面接地する様施行願います。

Note If the slide base is mounted on the common base,  
the entire bottom surface should make contact  
with the common base.

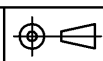
備考 耐振強度 : 0.5G以下

remarks Seismic intensity: less than 0.5G



( mm )

| 御注文品<br>ORDER | 枠番<br>FRAME      | 寸法 DIMENSIONS |       |    |    |     |    |     |     |     |    | 摺動距離<br>SLIDING<br>DISTANCE | 基礎ボルト寸法<br>FOUNDATION BOLT<br>DIMENSIONS |     |    |    |    | 概略<br>質量<br>Mass<br>(kg) |
|---------------|------------------|---------------|-------|----|----|-----|----|-----|-----|-----|----|-----------------------------|--|-----|----|----|----|--------------------------|
|               |                  | BE            | BF    | BG | BH | BJ  | BK | BM  | BN  | BX  | BZ |                             | FD                                       | FH  | FW | X  | Y  |                          |
|               | 250S             | 200           | 245   | 35 | 70 | 110 | 65 | 650 | 540 | 170 | 24 | 100                         | 20                                       | 555 | 80 | 40 | 35 | 25                       |
|               | 250SA, SD, SC    | 200           | 245   | 35 | 70 | 110 | 65 | 650 | 540 | 170 | 24 | 100                         | 20                                       | 570 | 80 | 25 | 35 | 25                       |
|               | 250M, MA, MD, MC | 200           | 265   | 40 | 70 | 110 | 65 | 650 | 580 | 170 | 24 | 100                         | 20                                       | 550 | 80 | 40 | 30 | 30                       |
|               | 280S             | 230           | 265   | 35 | 70 | 120 | 75 | 700 | 580 | 170 | 24 | 130                         | 20                                       | 555 | 80 | 40 | 35 | 40                       |
|               | 280SA, SD, SC    | 230           | 265   | 35 | 70 | 120 | 75 | 700 | 580 | 170 | 24 | 130                         | 20                                       | 570 | 80 | 25 | 35 | 40                       |
| ⇒             | 280M, MA, MD, MC | 230           | 290   | 40 | 70 | 120 | 75 | 700 | 630 | 170 | 24 | 130                         | 20                                       | 550 | 80 | 40 | 30 | 45                       |
|               | 280L             | 230           | 350   | 40 | 70 | 120 | 75 | 700 | 750 | 170 | 24 | 130                         | 20                                       | 550 | 80 | 40 | 30 | 65                       |
|               | 280K             | 230           | 371.5 | 40 | 70 | 120 | 75 | 700 | 793 | 170 | 24 | 130                         | 20                                       | 550 | 80 | 40 | 30 | 70                       |



**TOSHIBA**

TOSHIBA MITSUBISHI-ELECTRIC  
INDUSTRIAL SYSTEMS CORPORATION

出図先

作成日 DATE  
MAY.14.'03

尺度 SCALE  
NTS

単位 UNITS  
mm

承認 APPROVED  
T.beppu

設計 DESIGNED  
F.nanri

照査 CHECKED  
T.murano

製図 DRAWN  
T.murano

コード CODE  
TM21-FII

名称 TITLE

スライドベース外形図  
OUTLINE FOR SLIDE BASE

図面番号 DRAWING NO.

**C4W1789**

変更記号  
REV.MARK

**E**

保管  
REGISTERED

設計参考図

共通番号

1

2

3

4