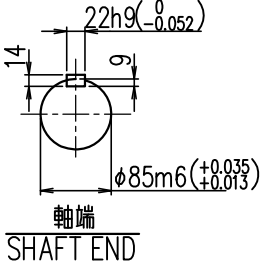
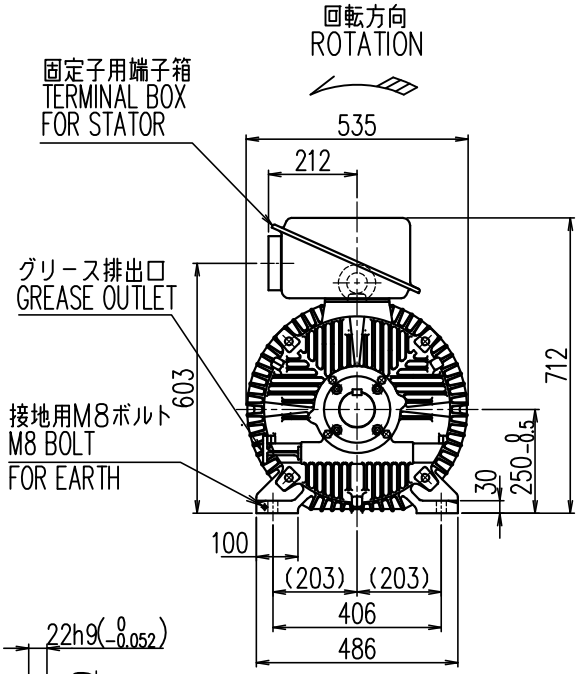
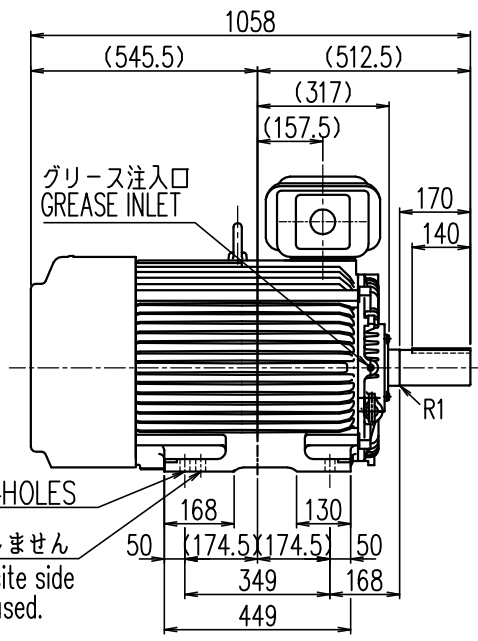


図面番号 DRAWING NO.
C4W34520H5
 工場管理番号 ORDER NO.
L17ZDYOHM

BRY0769 MM 0002
 H29.11.01

REV	日付 DATE
	検認 APPROVED
	変更 REVISED
記事 CONTENTS	
保管 REGISTERED	



- 備考
 1. 塗色: 2.5PB 6/2
 2. 端子箱構造図: C4V7936-B
 3. 始動方式: 直入
 4. 定格電流: 18.8/16.7A

定格出力 RATED OUTPUT 75 kW	極数 POLES 4	定格電圧 RATED VOLTAGE 3000/3300 V	定格周波数 RATED FREQ. 50/60 Hz	定格回転速度 RATED SPEED 1480/1780 min ⁻¹	軸受 BEARING 負荷側 D.E. NU218CM 反負荷側 N.D.E. 6217ZZCM	概略質量 APPROX. MASS 本体 MOTOR 550kg
形式 TYPE-FORM TIKK-FBKW11	絶縁耐熱クラス THERMAL CLASS 155 (F)	定格 RATING S1	枠番号 FRAME 250MD	保護方式 PROTECTION IP44		

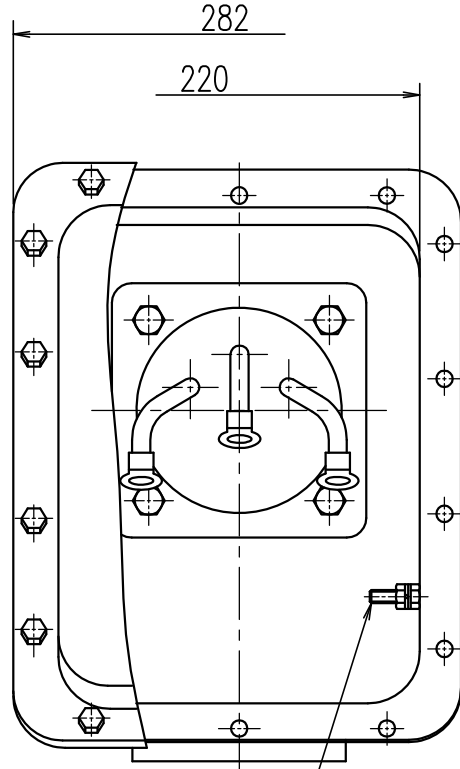
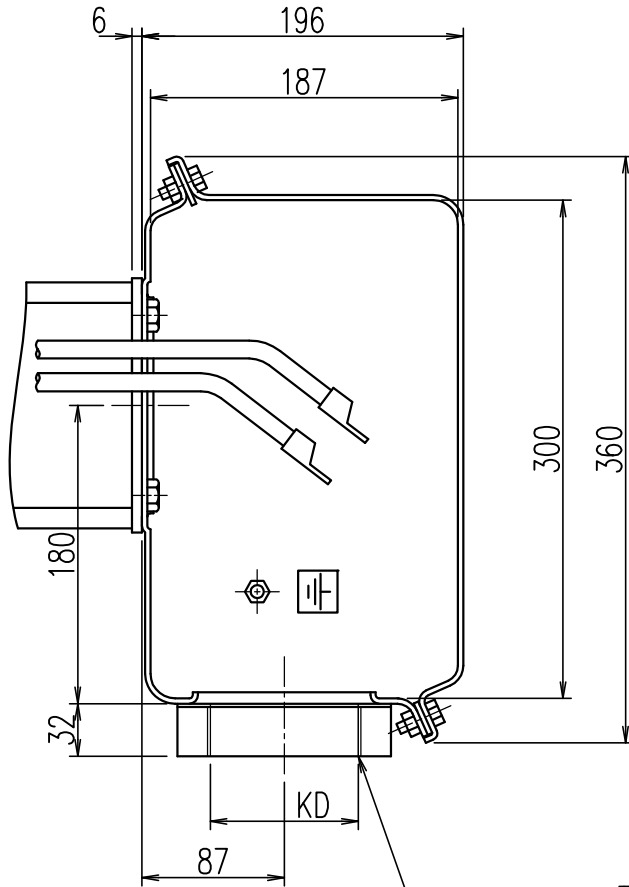
出図先 作成日 DATE '17.10.27 設計参考図 保管 REGISTERED	TOSHIBA			コード CODE TM21-FEシリーズ 250MD
	TOSHIBA MITSUBISHI-ELECTRIC INDUSTRIAL SYSTEMS CORPORATION			名称 TITLE 三相誘導電動機外形図 OUTLINE FOR THREE PHASE INDUCTION MOTOR
	尺度 SCALE NTS	単位 UNITS mm	検認 APPROVED 設計 DESIGNED 照査 CHECKED 作成 DRAWN	図面番号 DRAWING NO. C4W34520H5
	共通番号 BRY0769 AG 0002	設計 中山 川野	検認 峰	変更記号 REV.MARK A

図面番号 DRAWING NO.

C4V7936

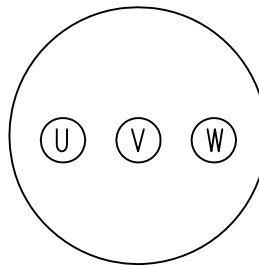
BRY0769 MM 0002
H29.11.01

B	'03.9.30	REV	日付 DATE
	井手	承認	APPROVED
	浜口	変更	REVISED
	社名を変更した。		記事 CONTENTS
	オーダ	保管	REGISTERED



端子記号
TERMINAL MARKS

接地ボルト
EARTH BOLT M8



御注文品 ORDER	KD
➔	PF2 1/2
	PF3

注意) 外部ケーブル引込み時、外部ケーブルを傷付けないようご注意ください。
NOTE) PLEASE BE CAREFUL NOT TO DAMAGE OUTSIDE CABLES AT PULLING INTO OUTSIDE CABLES.



出図先

TOSHIBA

**TOSHIBA MITSUBISHI-ELECTRIC
INDUSTRIAL SYSTEMS CORPORATION**

コード
CODE TM21-FIIシリーズ

名称 TITLE

端子箱構造図

TERMINAL BOX CONSTRUCTION

作成日 DATE	尺度 SCALE	単位 UNITS	承認 APPROVED
FEB.10.2003	NTS	mm	N.Ide
設計参考図	共通番号		設計 DESIGNED M.Nishiyama
			照査 CHECKED T.Beppu
保管 REGISTERED			作成 DRAWN H.hamaguchi

図面番号 DRAWING NO.

C4V7936

変更記号
REV.MARK

B