

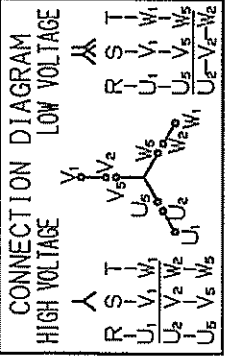
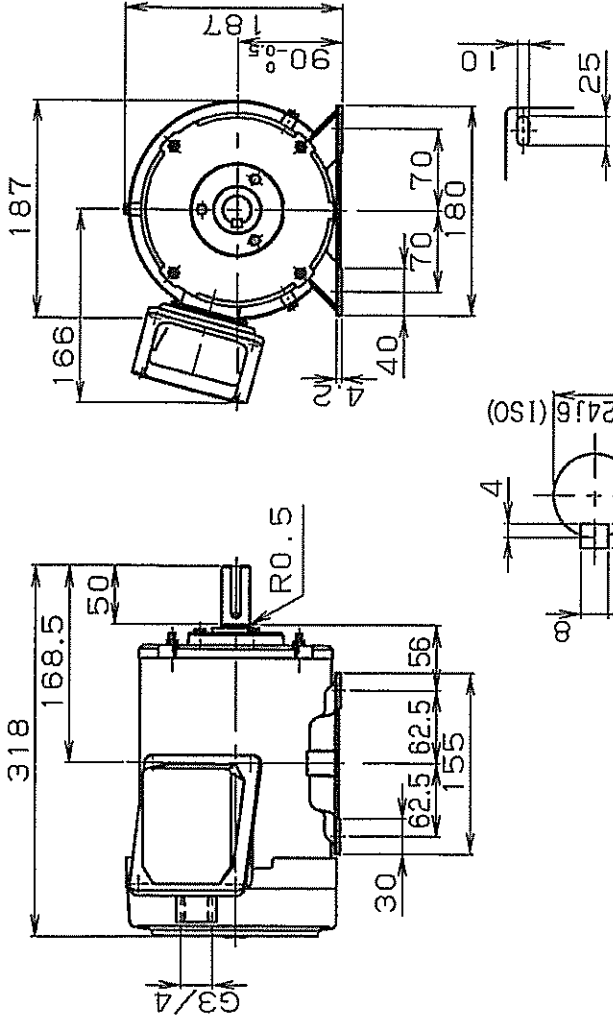
INDUCTION MOTOR

(OUTDOOR USE)

RoHS

TOP RUNNER

ROTATION
A



DIMENSIONS IN mm

MLK1097B	90L	4	3	1.5kW	200-400/200-400 220-440	50/60	1450/1740 1755
TYPE		FRAME	POLES	PH	OUTPUT	VOLT	Hz
6.9-3.5/6.1-3.1 5.9-3		S1	155 (F)	7.2	1.2	IP55	JISC4213 IC411
A M P		RATING	INSUL	COLOR	PROTECTION	RULE	COOLING
85.8/86.9 87.8%		IE3/IE3 IE3					D-END 6205ZZ N-END 6205ZZ BEARING
E F F		IE CODE					
CUSTOMER : W. OD.							
VIA : ORDER NO.							
APPLICATION : W. NO. Y1263							

DATE	NAME	APPROVED			DVG. NO.
DRAWN					
CHECKED			Fuji Electric Co., Ltd.		
			YH548220		

誘導電動機検査成績表

INSPECTION REPORT OF INDUCTION MOTOR

品番コード : MLK1057

御注文主名	項目	作成
Customer	Req. No.	Y1263
客先番号	製造番号	
Cust's No.	Work No.	
機番	図様日	
Serial No.	Test date	
用選	承認	
Service	Approved by : H. IMANAGA Prepared by : A. SATOJI	

形式	枠番	相数	出力	極数
Type MLK1097B	Frame 90L	Phase 3	Out Put 1.5 kW	Poles 4
電圧	周波数	電流	回転速度	耐熱クラス
Volts 200/200-220 V	Frequency 50/60 Hz	Current 6.9/6.1-5.9 A	Revolution 1450/1740-1755 min ⁻¹	Insul. 155(F)
定格	効率	規格		
Rating S1	Efficiency 85.8/86.9-87.8 %	Rule JISC4213		

特性試験

巻線抵抗 (Ω) Winding Resistance	無負荷試験 No Load Test		負荷試験 Locked Rotor Test			極数 Poles			
	単相 : 補助 1 Phase : Aux.	三相 : 回転子 3 Phase : Rotor	電圧 (V) Volts	電流 (A) Current	電力 (W) Watts		電圧 (V) Volts	電流 (A) Current	電力 (W) Watts
1.40			200	4.24	117	36.4	6.90	202	4
1.40			200	2.85	79	22.3	6.90	173	4
1.40			220	3.45	100	23.0	6.10	134	4

真荷特性

負荷率 (%) Load (%)	単一相 : (+Prater) Load Characteristics Test		三相 : (3 Phase) 等価回路法 : (Equivalent-Circuit-Method)	
	50 (Hz)	200 (V)	4 (P)	60 (Hz)
25	50	75	125	25
4.29	4.83	5.66	7.90	3.00
75.1	83.6	85.7	85.1	81.5
33.6	53.7	67.0	80.5	44.3
0.71	1.42	2.21	3.86	0.70
	50 Hz	200 V	60 Hz	220 V
最大出力 (%)	264	233	278	100
最大トルク (%)	323	263	337	1500 (V)
最小始動トルク (%)	243	193	264	for 1 min.
最大始動電流 (A)	56	44	51	Good
Locked Rotor Current				Good

TEMP. RISE TEST (TEMP. RISE BY THERMOMETER METHOD, K (AMB. TEMP. 25.0 °C))

Hz VOLT LOAD HOURS STATOR FRAME ROTOR SLIP BEARING
(V) (%) RUN (R/M) (R/M) (R/M) DRIVE ANTI-D. POLE
50 200 100 3 52.4 44.0 44.0 35.0 4

誘導電動機検査成績表 INSPECTION REPORT OF INDUCTION MOTOR

品番コード : MLK1022

御注文名	項目	・
Customer	Pos. No.	・ Y0104X
寄先番号	製造番号	・
Cust's No.	Work No.	・
機番	試験日	・
Serial No.	承認	・ 作成
用途	Approved by	・ H. IMANAGA Prepared by ・ A. SATOJI
Service		

形式 Type	MLK1097B	枠番 Frame	90L	相数 Phase	3	出力 Out Put	1.5 kW	極数 Poles	4
電圧 Volts	400/400-440 V	周波数 Frequency	50/60 Hz	電流 Current	3.5/3.1-3 A	回転速度 Revolution	1450/1740-1755 min ⁻¹	耐熱クラス Insul.	155(F)
定格 Rating	S1	効率 Efficiency	85.8/86.9-87.8 %	IE CODE	IE3	規格 Rule	JISO4213		

特性試験 Characteristics Test

巻線抵抗 (Ω) Winding Resistance	周囲温度 Amb. Temp. (°C)	周波数 Frequency (Hz)	無負荷試験 No Load Test		拘束試験 Locked Rotor Test			極数 Poles		
			電圧 (V) Volts	電流 (A) Current	入力 (W) Watts	電圧 (V) Volts	電流 (A) Current		入力 (W) Watts	
単相 : 主 1 Phase : Main	23.5	50	400	2.12	117	73.9	45.2	3.50	208	4
三相 : 補助 3 Phase : Aux.										
三相 : 回転子 3 Phase : Rotor										
5.60		25								
5.60	23.5	60	400	1.43	79	78.7	46.8	3.10	174	4
5.60	23.5	30	440	1.73	100	76.1	45.2	3.00	162	4
		30						3.00	129	

負荷特性 Load Characteristics Test

負荷率 (%) Load	単相 (1 Phase)			三相 (3 Phase)			最大出力 (%) Max. Output	最大トルク (%) Breakdown Torque	最小始動トルク (%) Locked Rotor Torque	最大始動電流 (A) Locked Rotor Current
	50 Hz	400 V	4	60 Hz	440 V	4				
25	50	100	125	25	50	75	100	100	100	125
2.15	2.42	3.34	3.95	1.50	1.87	2.39	3.00	3.00	3.00	3.70
75.1	83.6	85.9	85.1	1.77	2.04	2.43	2.91	2.91	2.91	3.45
33.6	53.7	75.5	80.5	81.5	87.1	87.7	86.9	86.9	86.9	85.4
0.66	1.32	2.78	3.59	78.3	85.8	87.7	87.8	87.8	87.8	87.3
	50 Hz	400 V	400 V	44.2	66.4	77.5	83.1	83.1	83.1	85.8
	264	278	278	35.5	56.3	69.3	77.1	77.1	77.1	81.7
	309	334	334	0.66	1.32	2.06	2.78	2.78	2.78	3.68
	239	191	191	0.54	1.09	1.63	2.24	2.24	2.24	2.90
	24	19.3	21.2	固定子 Stator	回転子 Rotor	振動 (全振幅) Vibration (Peak to Peak)		外観・構造・寸法検査 : 良 Inspection of Outer View Construction & Dimension : Good		
				絶縁抵抗 Insul. Resistance	(MΩ)					
				(by 500V Megger)	more than					
				絶縁耐力 Dielectric Strength	1500 (V)					
				for 1 min.	Good					
				(A・C60Hz)	Good					