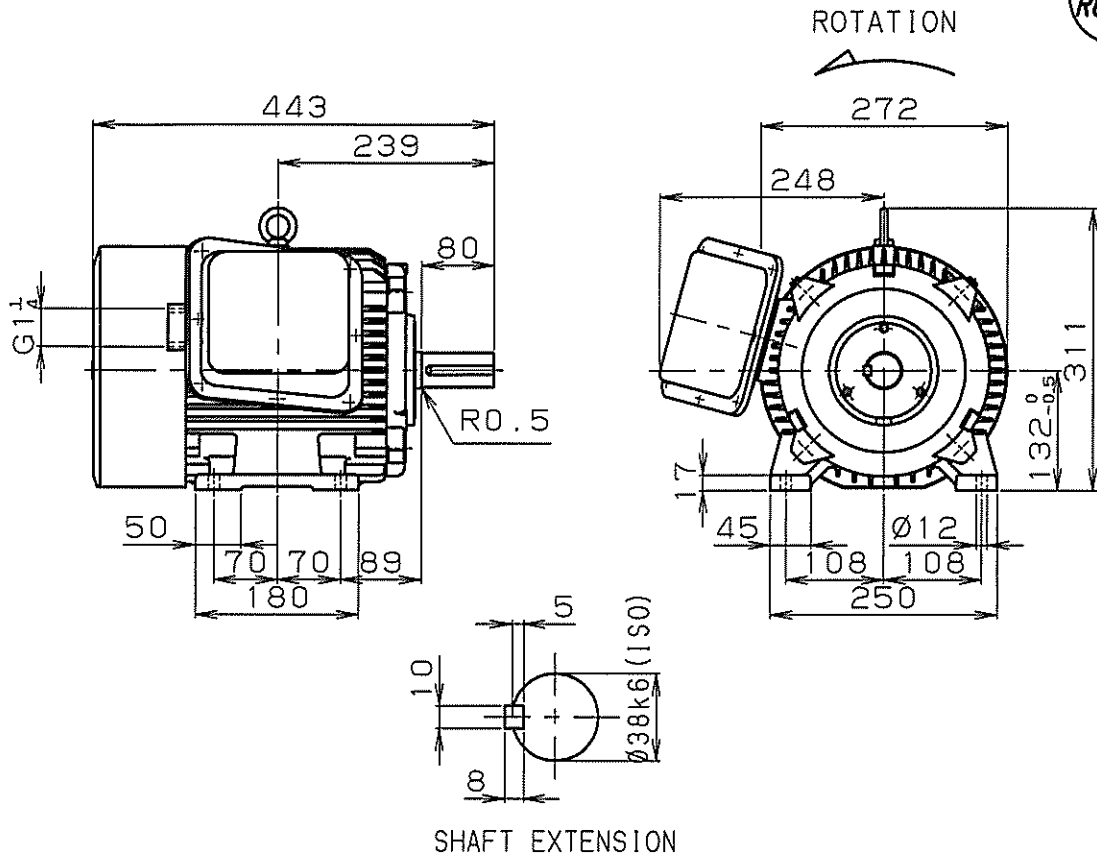


# INDUCTION MOTOR (OUTDOOR USE)

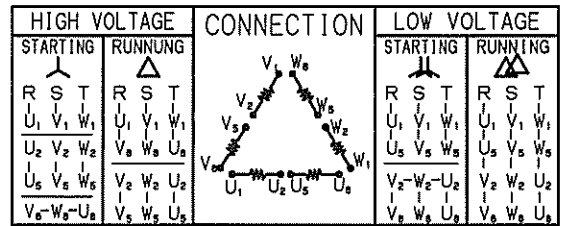
RoHS

TOP  
RUNNER



SHAFT EXTENSION

DIMENSIONS IN mm



MLU1133B	132S	6	3	3.7kW	200-400/200-400 220-440	50/60	975/1170 1175
TYPE	FRAME	POLES	PH	OUTPUT	VOLT	Hz	min <sup>-1</sup>
18-9/15.5-7.8 15 -7.5	S1	155 (F)	マンセル N1.2	IP55	JISC4213	IC411	
A M P	RATING	INSUL	COLOR	PROTECTION	RULE	COOLING	
86.5/89.5 89.6%	IE3/IE3 IE3				D-END	6308ZZ	
E F F	IE CODE				N-END	6207ZZ	
					BEARING		

CUSTOMER : \_\_\_\_\_ W. OD. \_\_\_\_\_

VIA : \_\_\_\_\_ ORDER NO. \_\_\_\_\_

APPLICATION : \_\_\_\_\_ W. NO. Y0119 \_\_\_\_\_

	DATE	NAME	APPROVED		<b>Fuji Electric Co., Ltd.</b>	
DRAWN					YH548248	a
CHECKED						

誘導電動機検査成績表  
INSPECTION REPORT OF INDUCTION MOTOR

品番コード : MLU1076

御注文主名  
Customer  
客先番号  
Cust's No.  
機番  
Serial No.  
用途  
Service

項目  
Pos. No. Y0119X  
製造番号  
Work No.  
試験日  
Test date  
承認  
作成  
Approved by H. IMANAGA Prepared by A. SATOJI

形式 Type	MLU1133B	枠番 Frame	132S	相数 Phase	3	出力 Out Put	3.7 kW	極数 Poles	6
電圧 Volts	400/400-440 V	周波数 Frequency	50/60 Hz	電流 Current	9/7.8-7.5 A	回転速度 Revolution	975/1170-1175 min <sup>-1</sup>	耐熱クラス Insul.	155(F)
定格 Rating	S1	効率 Efficiency	86.5/89.5-89.6 %	効率クラス IE CODE	IE3/IE3-IE3	規格 Rule	JISC4213		

特性試験  
Characteristics Test

巻線抵抗 (Ω) Winding Resistance		周囲温度 Amb. Temp. (°C)	周波数 Frequency (Hz)	無負荷試験 No Load Test			拘束試験 Locked Rotor Test			極数 Poles
単相:主 1 Phase: Main 三相:固定子 3 Phase: Stator	単相:補助 1 Phase: Aux. 三相:回転子 3 Phase: Rotor			電圧(V) Volts	電流(A) Current	入力(W) Watts	電圧(V) Volts	電流(A) Current	入力(W) Watts	
1.88		29.0	50 25	400	5.70	220	81.6 49.0	9.00 9.00	544 450	6
1.88		29.0	60 30	400	3.75	128	84.7 49.7	7.80 7.80	438 353	6
1.88		29.0	60 30	440	4.51	171	81.4 47.8	7.50 7.50	405 326	6

負荷特性  
Load Characteristics Test

	50 (Hz), 400 (V), 6 (P)					60 (Hz), 400 (V), 6 (P)				
	25	50	75	100	125	25	50	75	100	125
負荷率 (%) Load	25	50	75	100	125	25	50	75	100	125
電流 (A) Current	5.95	6.60	7.71	9.00	10.7	4.05	4.95	6.25	7.75	9.50
効率 (%) Efficiency	79.7	84.9	86.5	86.5	85.6	83.7	89.5	90.2	89.5	88.4
力率 (%) Power Factor	28.2	47.8	60.0	68.6	73.2	39.4	60.2	71.0	77.0	79.5
滑り (%) Slip	0.60	1.20	1.90	2.60	3.30	0.58	1.17	1.83	2.58	3.33
						0.50	1.00	1.50	2.08	2.67

	50 Hz 400 V		60 Hz 440 V		絶縁抵抗 Insul. Resistance (by 500V Megger)	固定子 Stator 100 (MΩ) more than	回転子 Rotor - (MΩ) more than	振動 (全振幅) Vibration (Peak to Peak) (μ·m)
	248	219	261	268				
最大出力 (%) Max. Output								
最大トルク (%) Breakdown Torque								
最小始動トルク (%) Locked Rotor Torque	256	200	267		絶縁耐力 Dielectric Strength 2000 (V) for 1 min. Good			外観・構造・寸法検査 : 良 Inspection of Outer View Construction & Dimension : Good
最大始動電流 (A) Locked Rotor Current	60	48	55		(A·C60Hz)			

# 誘導電動機検査成績表 INSPECTION REPORT OF INDUCTION MOTOR

品番コード : MLU1076

御注文主名 :  
Customer :  
客先番号 :  
Cust's No. :  
機番 :  
Serial No. :  
用途 :  
Service :

項目 :  
Pos. No. : Y0119  
製造番号 :  
Work No. :  
試験日 :  
Test date :  
承認 : 作成  
Approved by : H. IMANAGA Prepared by : A. SATOJI

形式 Type	MLU1133B	枠番 Frame	132S	相数 Phase	3	出力 Out Put	3.7 kW	極数 Poles	6
電圧 Volts	200/200-220 V	周波数 Frequency	50/60 Hz	電流 Current	18/15.5-15 A	回転速度 Revolution	975/1170-1175 min <sup>-1</sup>	耐熱クラス Insul.	155(F)
定格 Rating	S1	効率 Efficiency	86.5/89.5-89.6 %	効率クラス IE CODE	IE3/IE3-IE3	規格 Rule	JISC4213		

特性試験

Characteristics Test

巻線抵抗 (Ω) Winding Resistance		周囲温度 Amb. Temp. (°C)	周波数 Frequency (Hz)	無負荷試験 No Load Test			拘束試験 Locked Rotor Test			極数 Poles
単相:主 1 Phase: Main 三相:固定子 3 Phase: Stator	単相:補助 1 Phase: Aux. 三相:回転子 3 Phase: Rotor			電圧(V) Volts	電流(A) Current	入力(W) Watts	電圧(V) Volts	電流(A) Current	入力(W) Watts	
0.469		29.0	50	200	11.4	220	40.8	18.0	544	6
			25				24.5	18.0	450	
0.469		29.0	60	200	7.49	128	42.1	15.5	432	6
			30				24.7	15.5	348	
0.469		29.0	60	220	9.02	171	40.7	15.0	405	6
			30				23.9	15.0	326	

負荷特性

Load Characteristics Test

単相:(1Phase)

実負荷試験:(Actual Load Test)

三相:(3Phase)

等価回路法:(Equivalent Circuit Method)

	50 (Hz), 200 (V), 6 (P)					60 (Hz), 200 (V), 6 (P)				
	25	50	75	100	125	25	50	75	100	125
負荷率 (%) Load										
電流 (A) Current	11.9	13.2	15.4	18.0	21.3	8.10	9.90	12.5	15.5	19.0
効率 (%) Efficiency	79.7	84.9	86.5	86.5	85.6	83.7	89.5	90.2	89.5	88.4
力率 (%) Power Factor	28.2	47.8	60.0	68.6	73.2	39.4	60.2	71.0	77.0	79.5
滑り (%) Slip	0.60	1.20	1.90	2.60	3.30	0.58	1.17	1.83	2.58	3.33
						0.50	1.00	1.50	2.08	2.67
	50 Hz 200 V		60 Hz 220 V			固定子 Stator	回転子 Rotor	振動 (全振幅) Vibration (Peak to Peak)		
最大出力 (%) Max. Output	248		219			100 (MΩ)	- (MΩ)	(μ·m)		
最大トルク (%) Breakdown Torque	333		268		絶縁抵抗 Insul. Resistance	more than	more than			
最小始動トルク (%) Locked Rotor Torque	256		200		絶縁耐力 Dielectric Strength	1500 (V)	- (V)	外観・構造・寸法検査: 良 Inspection of Outer View Construction & Dimension: Good		
最大始動電流 (A) Locked Rotor Current	120		95		(A·C60Hz)	for 1 min. Good	for 1 min. Good			

TEMP. RISE TEST (TEMP. RISE BY THERMOMETER METHOD, K (AMB. TEMP. 27.0 °C))

Hz	VOLT (V)	LOAD (%)	HOURS RUN	STATOR (R.M)	FRAME	ROTOR (R.M)	SLIP RING	BEARING DRIVE	BEARING ANTI-D.	POLE
50	200	100	3	43.4	25.0	-	-	22.0		6