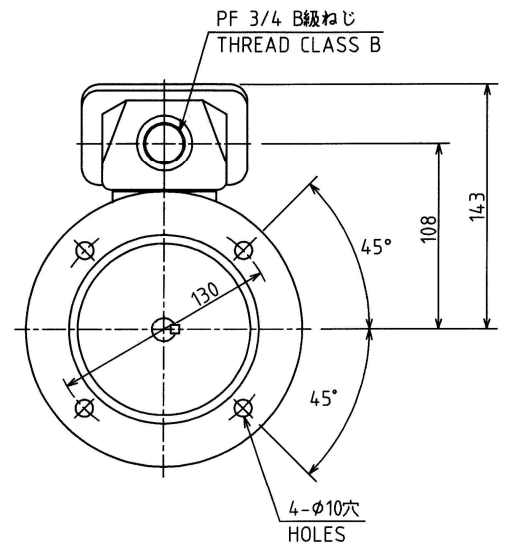
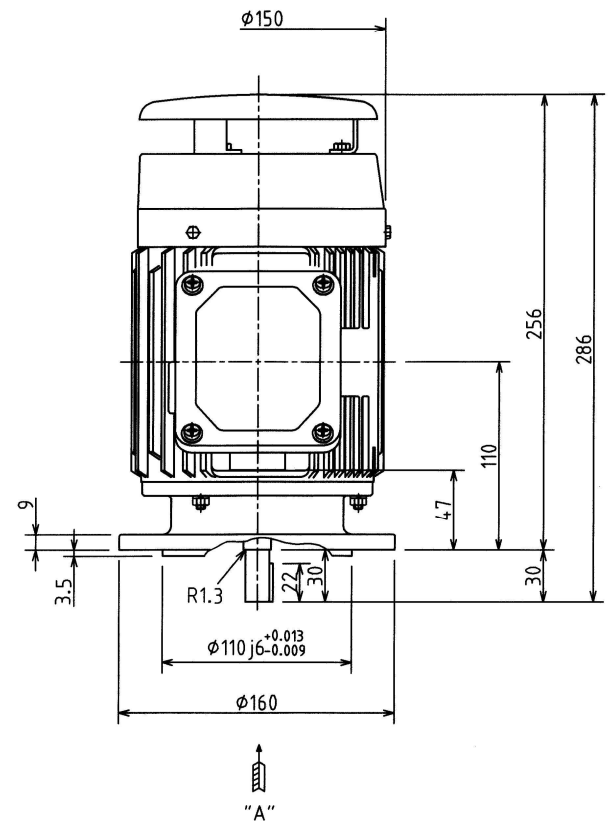


図面番号 DRAWING NO.
M7310192

REV. MARK
4



Aから見る
VIEW OF ARROE "A"

納入用図書

弊注番 BRY4348 MR 0001

2023.09.08

東芝産業機器システム株式会社

軸端キー及びキー溝は、JIS B 1301 (キー及びキー溝) に
よります。 キー溝の寸法許容差は普通形 (N9) です。
ALL SHAFT EXTENSION KEYS
AND KEYWAYS ARE MACHINED TO JIS B 1301
AND ALL KEYWAYS TO JIS B 0401, FIT N9.

出力 OUTPUT 0.4kw	極数 POLES 4P	電圧 VOLTS 200/200/220 _V	周波数 FREQ. 50/60/60 _{Hz}	回転速度 FULL LOAD SPEED 1400/1680/1710 _{min⁻¹}	軸受 BEARING 負荷側 LOAD SIDE 6203ZZ 反負荷側 OPP.L.SIDE 6203ZZ	保護方式 PROTECTION IP44	概略質量 APPROX. MASS 本体 MOTOR 14 kg
形 TYPE IK	式 FORM FCKLW8	耐熱クラス THERMAL CLASS E	定格 RATING S1	枠番号 FRAME 71M	フランジ番号 FLANGE FF130		

④ Jul.13.04	③ Jun.4.02	記号 MARK 年月日 DATE	承認 APPROVED BY J.SHIBAYAMA Jan.23.87	検図 CHECKED BY K.SUZUKI Jan.23.87	名称 TITLE 三相誘導電動機外形図 OUTLINE FOR THREE PHASE INDUCTION MOTOR
承認 APPROVED BY K.MUTO K.SUZUKI 変更者 REVISED BY		承認 APPROVED BY A.NAKAMURA Jan.20.87			
写替変更 RETRACED	社名及び 新規格採用 による変更 CHG DESCR	記事 CONTENTS	単位 UNITS mm	製造 DRAWN BY A.NAKAMURA Jan.20.87	
保管 REGISTERED		保管 REGISTERED	TOSHIBA 東芝産業機器システム株式会社 TOSHIBA INDUSTRIAL PRODUCTS AND SYSTEMS CORPORATION		図面番号 DRAWING NO. M7310192

図面番号 DRAWING NO.
M7310192

REV. MARK
4