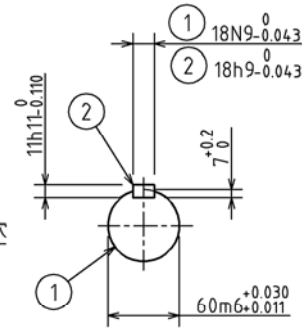
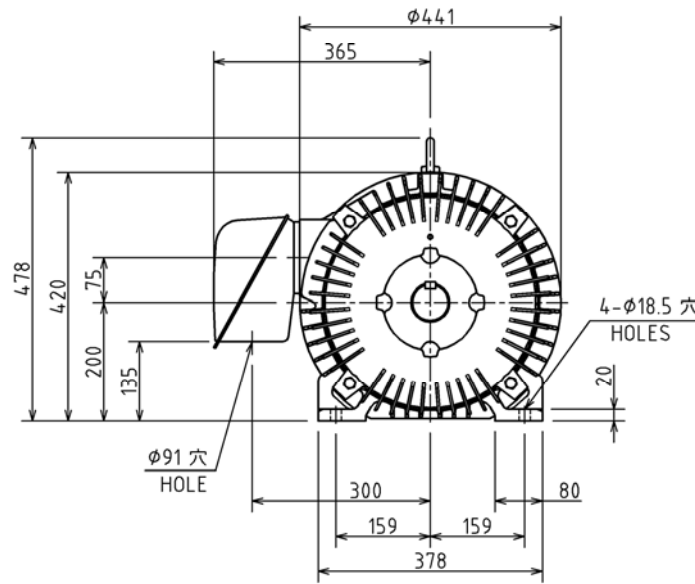
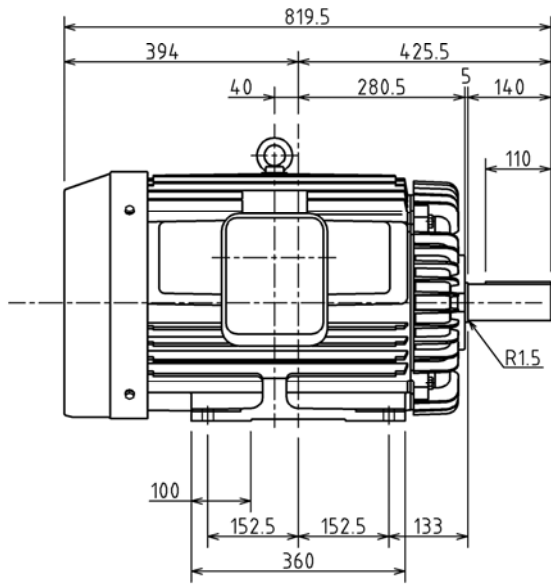


図面番号 DRAWING NO.
M9453845

変更記号 REV.MARK
3



PNo.	極数 POLES	出力 OUTPUT	電圧-周波数-回転速度 VOLTS-FREQ.-FULL LOAD SPEED	概略質量 APPROX. MASS 本体 MOTOR
1	4	37kW	200/200/220/230V-50/60/60/60Hz-1480/1775/1780/1785min ⁻¹	325 kg
2	4	45kW	200/400/200/400/220/440/230/460V-50/50/60/60/60/60/60/60Hz-1480/1480/1775/1775/1780/1780/1785/1785min ⁻¹	360 kg
3	6	30kW	200/200/220/230V-50/60/60/60Hz-980/1175/1180/1185min ⁻¹	335 kg
4	4	37kW	400/400/440/460V-50/60/60/60Hz-1480/1775/1780/1785min ⁻¹	325 kg
5	6	30kW	400/400/440/460V-50/60/60/60Hz-980/1175/1180/1185min ⁻¹	335 kg

保護方式 PROTECTION
IP44

出力 OUTPUT 上記 Above table	極数 POLES 上記 Above table	電圧 VOLTS 上記 Above table V	周波数 FREQ. 上記 Above table Hz	回転速度 FULL LOAD SPEED 上記 Above table min ⁻¹	軸受 BEARING 負荷側 LOAD SIDE 6313ZZC3 反負荷側 OPPL.SIDE 6312ZZC3	概略質量 APPROX. MASS 本体 MOTOR 上記 Above table
形 TYPE TKKH3	式 FORM FBK21E	耐熱クラス THERMAL CLASS 155(F)	定格 RATING S1	枠番号 FRAME 200L	フランジ番号 FLANGE —	

③	②	①	記号 MARK
Feb. 4-14	Jan. 23-14	Jul. 22-13	年月日 DATE
T.FURUICHI	T.FURUICHI	T.FURUICHI	承認 APPROVED BY
R.KATSUKI	R.KATSUKI	A.NAKAZAWA	変更者 REVISED BY
CHG.DESCR.	CHG. FIG. CHG.DESCR. ADD P3~5.	CHG. FIG.	記事 CONTENTS
			保管 REGISTERED

承認 APPROVED BY T.FURUICHI Jul. 19-13	検図 CHECKED BY T.YOSHIDA Jul. 19-13	名称 TITLE 三相誘導電動機外形図 OUTLINE FOR THREE PHASE INDUCTION MOTOR
設計 DESIGNED BY R.KATSUKI Jul. 19-13	製図 DRAWN BY C.C.BI Jul. 19-13	
尺度 SCALE N.T.S.	単位 UNITS mm	

TOSHIBA 東芝産業機器システム株式会社
TOSHIBA INDUSTRIAL PRODUCTS AND SYSTEMS CORPORATION

図面番号 DRAWING NO.
M9453845

変更記号 REV.MARK
3