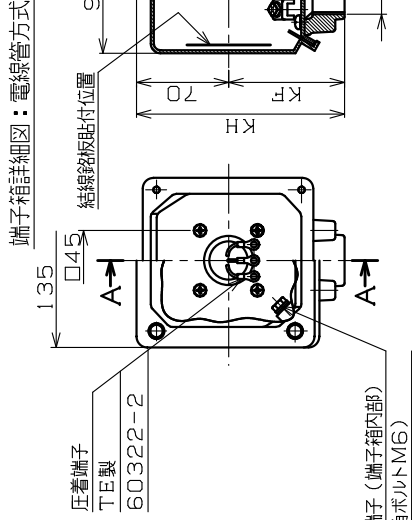
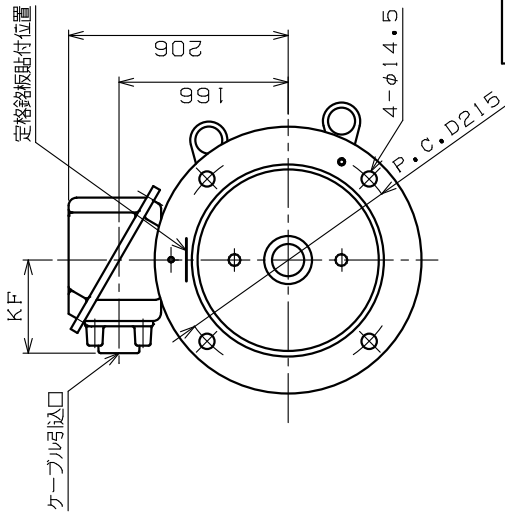
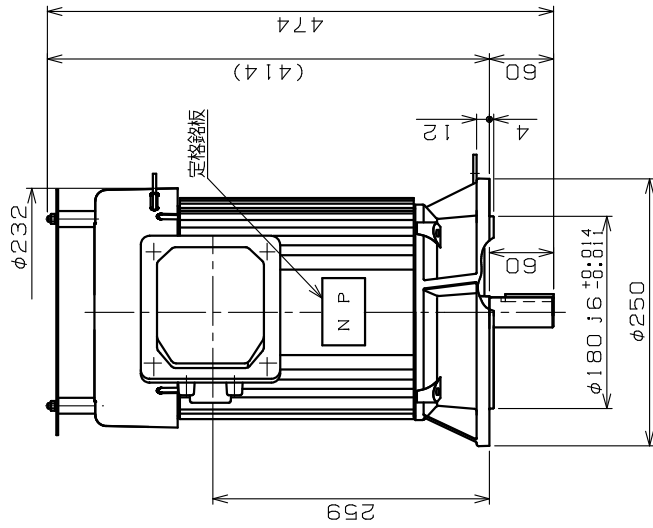
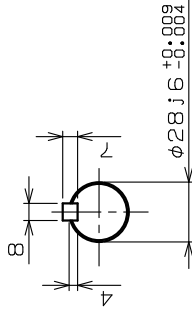
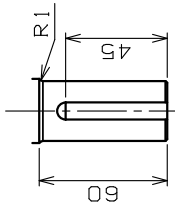


寸法: mm



断面A-A

KD: ケーブル引込口	KF	KH	適用厚銅電線管	標準
PF1/2	90	160	16	
PF3/4	90	160	22	◎
PF1	90	160	28	
PF1 1/4	90	160	36	



軸端詳細図

- 注) 1. 軸端キー及びキー溝は、JIS B 1301-1976 (沈みキー、キー溝) によっています。
 2. 記載のない公差は JIS B 0405 (1991) 中級に準拠いたします。
 3. 締付けトルク値は貴社にて管理願います。
 4. オイルシール付となっております。

Nidec
 提出検印
 '22.08.02
 日本電産クワータク株式会社

定格

形式	出力 kW	定格	極数	電圧 V	周波数 Hz	耐熱クラス	ワケ番号
FEVQ-5PO	3.7	S1	2	200/200/220 400/400/440	50/60/60 50/60/60	F	112M

回転方向	軸下
使用条件	取付方向 冷却温度 -20℃~+40℃ 相対湿度 85%RH以下
設計仕様	適用規格 JIS C 4213 JEC 2137 (2000)
	保護構造 IP44
	塗装色 マンセルN7
	軸の動き 連結対側に約0.18mm
軸受番号 (連結側)	6206ZZC3
軸受番号 (絶縁側)	6205ZZC3
軸受グリース	マルテンブSRL
概算質量	40kg

御注文先 (株) 太平電機 殿
 受注番号 2211370-01
 用途

REVISIONS	DATE	BY	APPR.	SCALE 1/5	 日本電産クワータク株式会社 NIDEC TECHNO MOTOR CORPORATION	承認 日 19.03.05 野	検 日 19.03.05 野	作 日 19.03.05 本	三相かご形誘導電動機・全閉外扇形	屋外用 外形図	DWG. NO.	REV. ◇
DESCRIPTION	DATE	BY	APPR.	AM32581								