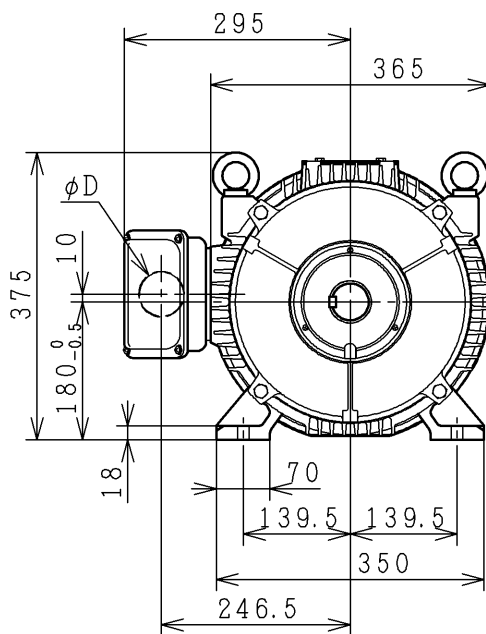
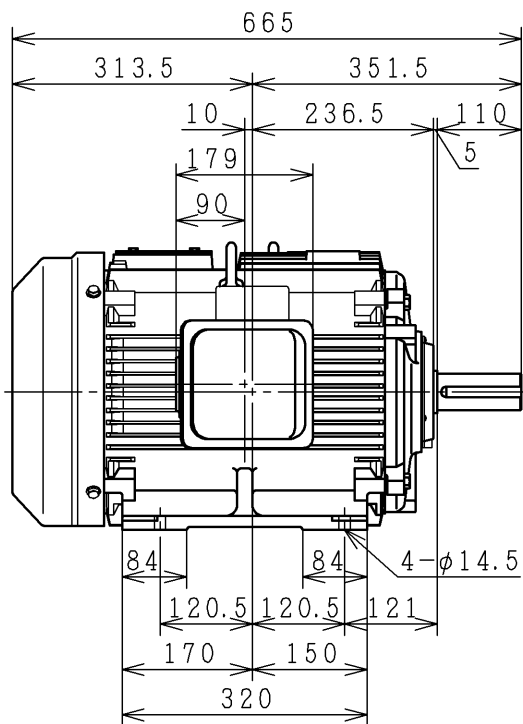
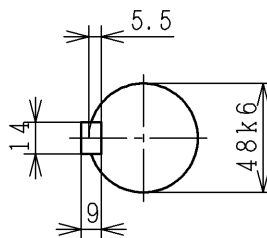
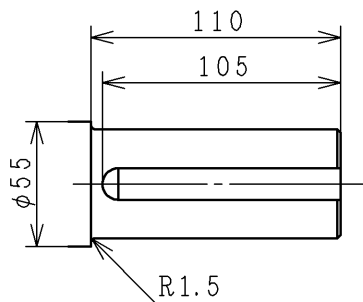


三相誘導電動機 THREE-PHASE INDUCTION MOTOR

出力 OUTPUT (kW)	形 TYPE	式 FORM	定格 RATING	電圧 VOLTAGE (V)	周波数 FREQ. (Hz)	同期回転速度 SYNC. SPEED (min ⁻¹)	極数 POLES	耐熱クラス TH. CLASS	質量 MASS (kg)
適用規格 (RULE)				効率クラス (IE CODE)					



φD
PF3/4
PF1
PF1 1/4
PF1 1/2
PF2



保護方式 (PROTECTION)	塗装色 (COLOR)	PROJECTION
軸受 (BRG.)	反負荷側 (O. S.)	負荷側 (D. S.)



用途 USE _____ 付属品 ACCESSORY _____

備考 NOTICE

御注文主 CUSTOMER	数量 QTY.	受注番号 ORDER No.	作業番号 WORK No.	REV.
				2

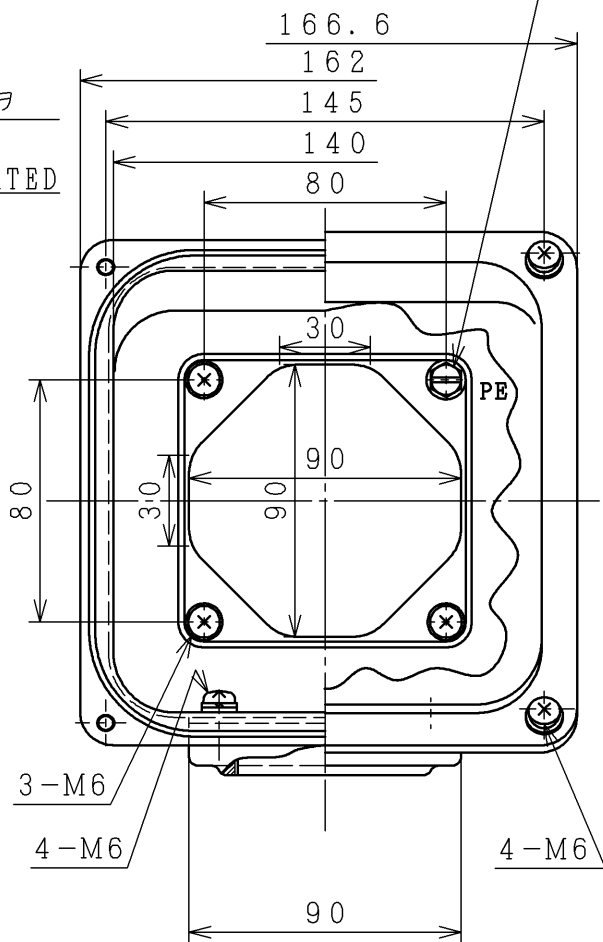
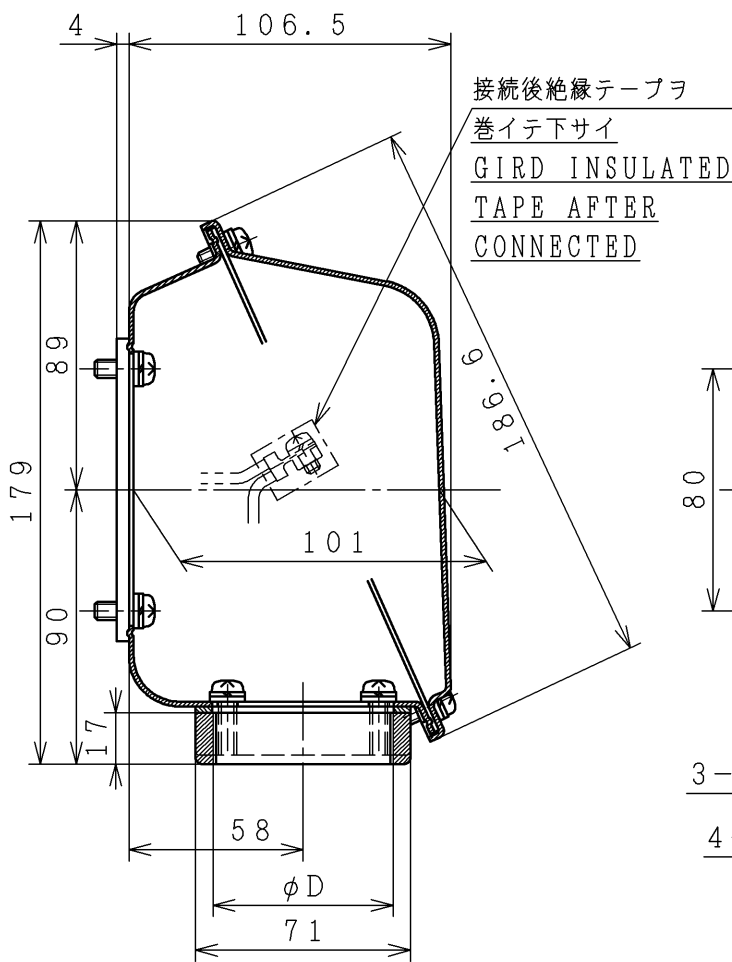
DWN. N. Tosa	Jun-26-2013	寸法図 DIMENSIONS	Hitachi Industrial Equipment Systems Co., Ltd.	NARASHINO WORKS DWG. No. 3244R856205	SH.
CHKD. M. Amaike	Sep-03-2013				
APPD. M. Amaike	Sep-03-2013				

機種 FRAME SIZE TFOAL-180M



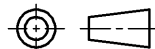
端子箱 TERMINAL BOX

M6 接地端子
EARTH TERMINAL



ϕD
PF3/4
PF1
PF1 1/4
PF1 1/2
PF2

PROJECTION



用途 USE _____ 付属品 ACCESSORY _____

備考 NOTICE

御注文主 CUSTOMER	数量 QTY.	受注番号 ORDER No.	作業番号 WORK No.	REV. 6
---------------	---------	----------------	---------------	-----------

DWN. T. WATABE CHKD. Y. SAITOH APPD. M. KOHDA	Ju1-03-1996 Ju1-03-1996 Ju1-03-1996	寸法図 DIMENSIONS	Hitachi Industrial Equipment Systems Co., Ltd.	NARASHINO WORKS DWG. No. 3244R833148	SH.
---	---	-------------------	--	---	-----

枠番 FRAME SIZE



<モータ標準仕様書 MOTOR LIST>

定格出力 (kW) Rated output	18.5			
極数 No. of poles	4			
型式 Type	TFOA-LKK			
耐熱クラス Thermal	155 (F)			
定格 Rating	S1 (連続) S1(Continuous)			
保護方式 Protection	IP55			
電圧 / 周波数 (V/Hz) Voltage/Frequency	200/50	200/60	220/60	230/60
定格電流 (A) Rated current	70	67	62	61
始動電流 (A) Starting current	571.0	474.0	535.0	566.0
回転速度 (min ⁻¹) Speed	1480	1775	1780	1785
効率値 (%) Efficiency	94.1	94.2	94.7	94.6
IEコード IE Code	IE3	IE3	IE3	IE3
適用規格 Rule	JIS C 4213			
口出方式 Lead wire construction	ラグ方式 Lug connection			
口出本数 (本) No. of lead wires	12			
軸受 Bearing	負荷側 Drive side	6311ZZC3-H		
	反負荷側 Opposite side	6309ZZC3		
塗装色 Color	リゲルグレー (マンセル 8.9Y 5.1/0.3) Rigail gray (munsell 8.9Y 5.1/0.3)			
伝導方式 Transmission system	直結・ベルト掛け兼用 Direct or belt coupling only			
回転方向 Rotation	CCW (負荷側より見て反時計方向) Counter clockwise viewed from the drive side.			
周囲条件 Environment	温度 Temperature	-30 ~ 40 °C		
	湿度 Humidity	95% RH 以下 95%RH or less		
	高度 Altitude	標高1,000m 以下 1,000m or less		
雰囲気 Atmosphere	腐食性および爆発性ガス、蒸気、結露がなく、じんあいの少ないこと No corrosive gas, no explosive gas, no steam, no dew condensation, and little dust			
寸法図番 Dimension No.	4R856205			
端子箱図番 Terminal box No.	4R833148			
質量 (kg) Mass	195			

用途
USE
備考
NOTICE

付属品 ACCESSORY

御注文主 CUSTOMER

数量 QTY.

受注番号 ORDER No.

作業番号 WORK No.

REV.

殿

1



DWN.	D. Ishii	Jul. 24. 2015
CHKD.	T. Shimozone	Jul. 24. 2015
APPD.	T. Shimozone	Jul. 24. 2015

**モータ標準仕様書
MOTOR LIST**

**Hitachi
Industrial Equipment
Systems Co., Ltd.**

NARASHINO WORKS DWG. No.

324 4R859102

SH.

—

HITACHI

誘導電動機試験成績表

御注文主		受注番号	
		機番	
		No.	

電動機仕様

出力(kW)	18.5	極数	4	形式	TFOA-LKK
耐熱クラス	155(F)	定格	S1	相数	3
周波数(Hz)	50/60/60	電圧(V)	200/200/220	電流(A)	70/67/62
規格	JIS C 4213	保護方式	IP55	回転速度(min ⁻¹)	1480/1775/1780
冷却方式	IC411	IEコード	IE3/IE3/IE3	効率(%)	94.1/94.2/94.7

製造番号	周波数(Hz)	(1)無負荷試験 ^{**}			(2)拘束試験 ^{**}		
		電圧(V)	電流(A)	入力(W)	電圧(V)	電流(A)	入力(W)
	50	200	30.67	480.0	37.8	70.0	1460.0
	60	200	20.63	460.0	44.4	70.0	1700.0
	60	220	24.57	530.0	44.4	70.0	1700.0

(3)巻線抵抗(線間)^{**} 固定子 115 (°C) 0.06458 (Ω)

(4)特性^{**} 試験方法: JIS C 4034-2-1

周波数(Hz)	電圧(V)	負荷(%)	電流(A)	効率(%)	力率(%)	すべり(%)	最大出力(%)	始動電流(A)	始動トルク(%)	最大トルク(%)
50	200	25	34.26	90.4	43.1	0.3	268	571.0	309	371
		50	43.69	93.8	65.1	0.6				
		75	55.81	94.4	76.1	0.9				
		100	69.85	94.1	81.2	1.2				
		125	85.09	93.5	83.9	1.7				
60	200	25	25.99	91.8	56.0	0.3	232	474.0	253	300
		50	37.27	94.4	75.9	0.6				
		75	51.02	94.6	83.0	0.9				
		100	66.15	94.2	85.7	1.3				
		125	82.76	93.4	86.4	1.7				
60	220	25	28.63	90.8	46.7	0.2	278	535.0	320	379
		50	37.73	94.1	68.4	0.4				
		75	49.15	94.7	78.3	0.8				
		100	61.95	94.7	82.8	0.9				
		125	75.87	94.3	84.8	1.2				

(5)温度上昇試験^{**} (R): 抵抗法による

周波数(Hz)	電圧(V)	固定子巻線(K)	外 枠(K)	回転子巻線(K)
50	200	59.5 (R)	48.0	-
60	200	54.5 (R)	41.0	-
60	220	48.5 (R)	36.5	-

(6)絶縁抵抗試験 (500 Vメガー) 100 (MΩ)

(7)絶縁耐力試験 固定子巻線とアース間 1500 (V) 1 分間 良

(8)構造・寸法・塗装・その他 良
特記事項

株式会社 日立産機システム	承認	萩 尾
	日付	

^{**}: 代表値を示す。

(成績表番号) T544KAA - S2571PA - G 9650

HITACHI

誘導電動機試験成績表

御注文主		受注番号	
		機番	
		No.	

電動機仕様

出力(kW)	18.5	極数	4	形式	TFOA-LKK
耐熱クラス	155(F)	定格	S1	相数	3
周波数(Hz)	60	電圧(V)	230	電流(A)	61
規格	JIS C 4213	保護方式	IP55	回転速度(min ⁻¹)	1785
冷却方式	IC411	IEコード	IE3	効率(%)	94.6

製造番号	周波数(Hz)	(1)無負荷試験 ^{**}			(2)拘束試験 ^{**}		
		電圧(V)	電流(A)	入力(W)	電圧(V)	電流(A)	入力(W)
	60	230	27.30	590.0	44.4	70.0	1700.0

(3)巻線抵抗(線間)^{**} 固定子 _____ 115 _____ (°C) 0.06458 _____ (Ω)

(4)特性^{**} 試験方法: JIS C 4034-2-1

周波数(Hz)	電圧(V)	負荷(%)	電流(A)	効率(%)	力率(%)	すべり(%)	最大出力(%)	始動電流(A)	始動トルク(%)	最大トルク(%)
60	230	25	30.21	89.4	43.0	0.2	302	566.0	357	423
		50	38.36	93.6	64.7	0.4				
		75	48.94	94.5	75.3	0.6				
		100	60.69	94.6	80.9	0.8				
		125	73.50	94.3	83.7	1.1				

(5)温度上昇試験^{**} (R): 抵抗法による

周波数(Hz)	電圧(V)	固定子巻線(K)	外 枠(K)	回転子巻線(K)
60	230	47.5 (R)	35.5	-
		(R)		
		(R)		

(6)絶縁抵抗試験 (500 Vメガー) _____ 100 _____ (MΩ)

(7)絶縁耐力試験 固定子巻線とアース間 _____ 1500 (V) 1 分間 _____ 良 _____

(8)構造・寸法・塗装・その他 _____ 良 _____
特記事項

株式会社 日立産機システム	承認	萩 尾
	日付	

^{**}: 代表値を示す。 (成績表番号) T544KPA - S2571PA - G 9650