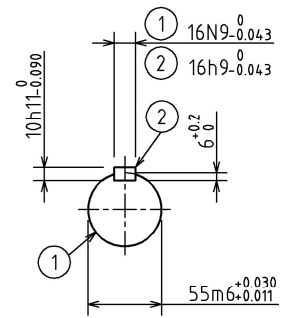
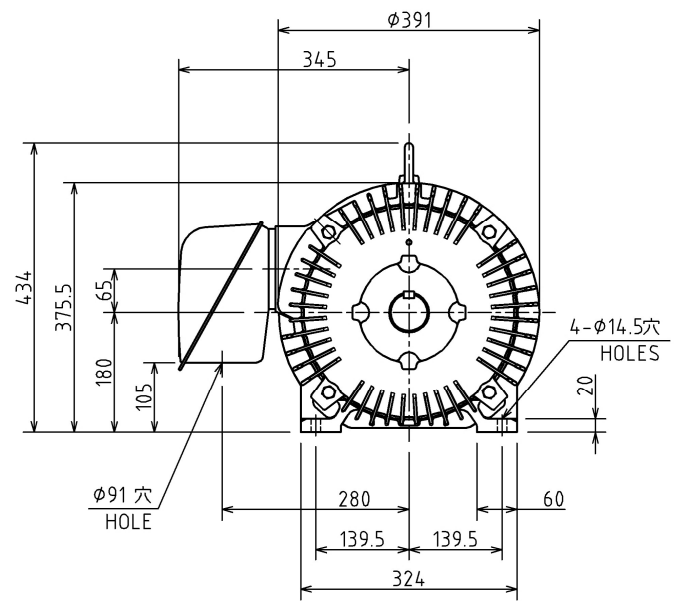
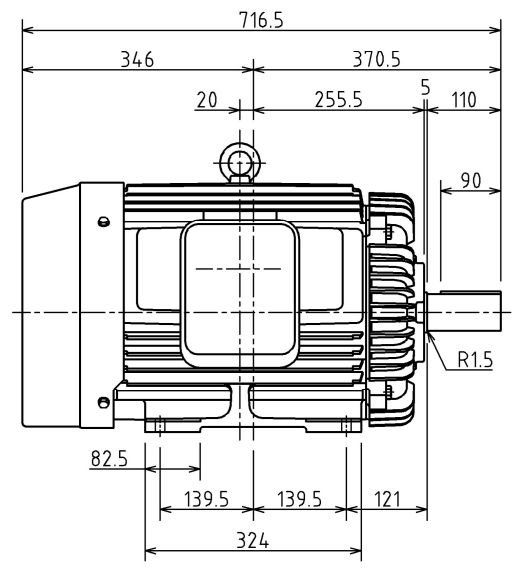


1 2 3 4 5 6 7 8

図面番号 DRAWING NO.
3HDA001612

REV. MARK



保護方式 PROTECTION
IP44

出力 OUTPUT 30 kw	極数 POLES 4	電圧 VOLTS 200 V	周波数 FREQ. 50/60 Hz	回転速度 FULL LOAD SPEED min ⁻¹	軸受 BEARING 負荷側 LOAD SIDE 6312ZZC3 反負荷側 OPPL.SIDE 6310ZZC3	概略質量 APPROX. MASS 本体 MOTOR 230 kg
形 TYPE TKKH3	式 FORM FBK21E	耐熱クラス THERMAL CLASS 155(F)	定格 RATING S1	枠番号 FRAME 180L	フランジ番号 FLANGE —	

記号 MARK	承認 APPROVED BY Y.UMEKI Jul. 25 '13	検図 CHECKED BY N.TOJIMA Jul. 25 '13	名称 TITLE 三相誘導電動機外形図 OUTLINE FOR THREE PHASE INDUCTION MOTOR
年月日 DATE			
承認 APPROVED BY			
変更者 REVISED BY			
記事 CONTENTS	尺度 SCALE N.T.S.	設計 DESIGNED BY K.MATSUMURA Jul. 25 '13	製図 DRAWN BY K.MATSUMURA Jul. 25 '13
保管 REGISTERED	単位 UNITS mm	TOSHIBA 東芝産業機器システム株式会社 TOSHIBA INDUSTRIAL PRODUCTS AND SYSTEMS CORPORATION	

図面番号 DRAWING NO.
3HDA001612

REV. MARK