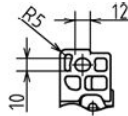
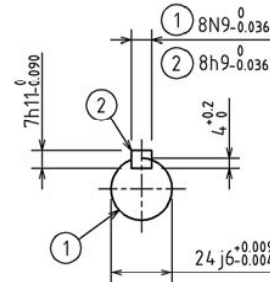
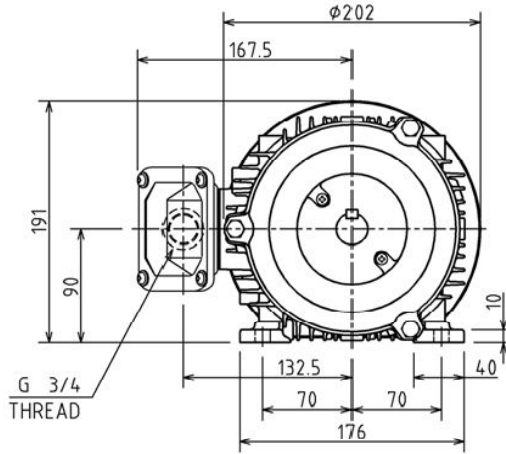
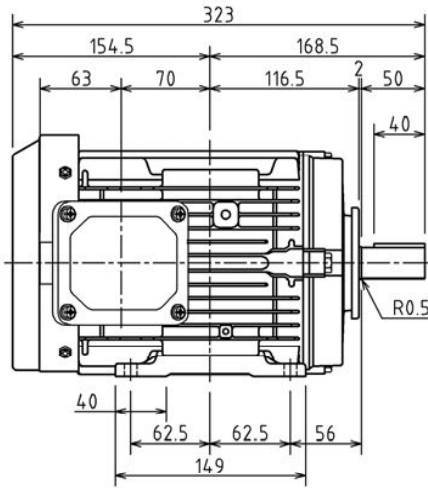


3HDA001632

REV. MARK  
1



出力 OUTPUT 1.5 kW							極数 POLES 2		電圧 VOLTS 200/200/220/230 V		周波数 FREQ. 50/60/60/60 Hz		回転速度 FULL LOAD SPEED 2890/3460/3485/3495 min <sup>-1</sup>		軸受 BEARING 負荷側 LOAD SIDE 6205ZC3 反負荷側 OPP.L.SIDE 6205ZC3		概略質量 APPROX. MASS 本体 MOTOR 18.5 kg				
形 TYPE IKH3			式 FORM FCKAM21E			耐熱クラス THERMAL CLASS 155(F)		定格 RATING S1		枠番号 FRAME 90L		フランジ番号 FLANGE —		保護方式 PROTECTION IP55							
① 記号 MARK Feb. 10. 14			年月日 DATE			承認 APPROVED BY T.FURUICHI		承認 APPROVED BY RKATSUKI		承認 APPROVED BY CHG.DEL.		検図 CHECKED BY N.NISHINO		検図 CHECKED BY Z.ZHANG		名称 TITLE 三相誘導電動機外形図 OUTLINE FOR THREE PHASE INDUCTION MOTOR					
記事 CONTENTS			記事 CONTENTS			記事 CONTENTS		記事 CONTENTS		記事 CONTENTS		記事 CONTENTS		記事 CONTENTS		図面番号 DRAWING NO. 3HDA001632					
保管 REGISTERED			保管 REGISTERED			保管 REGISTERED		保管 REGISTERED		保管 REGISTERED		保管 REGISTERED		保管 REGISTERED		REV. MARK 1					

据付ボルトはM8X20をご使用下さい。  
PLEASE USE HEXAGON HEAD BOLT OF M8X20 FOR INSTALLATION.

REF. 3HDA000022

配布先 PRESENT TO ○○○○○○  
7 8 CAD-AC