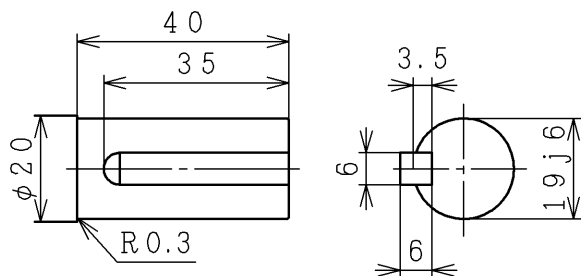
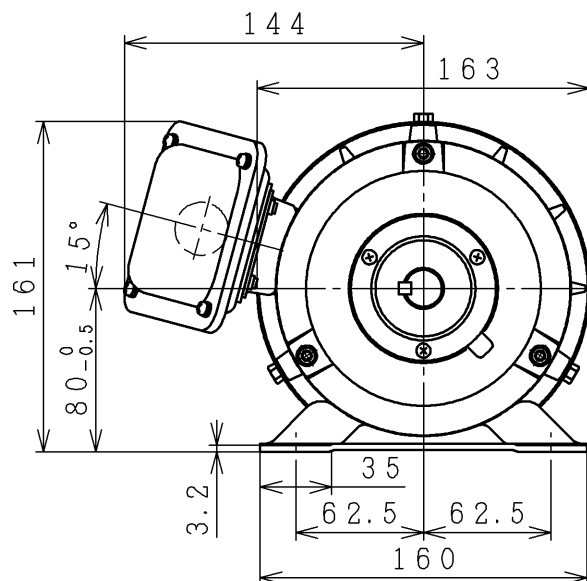
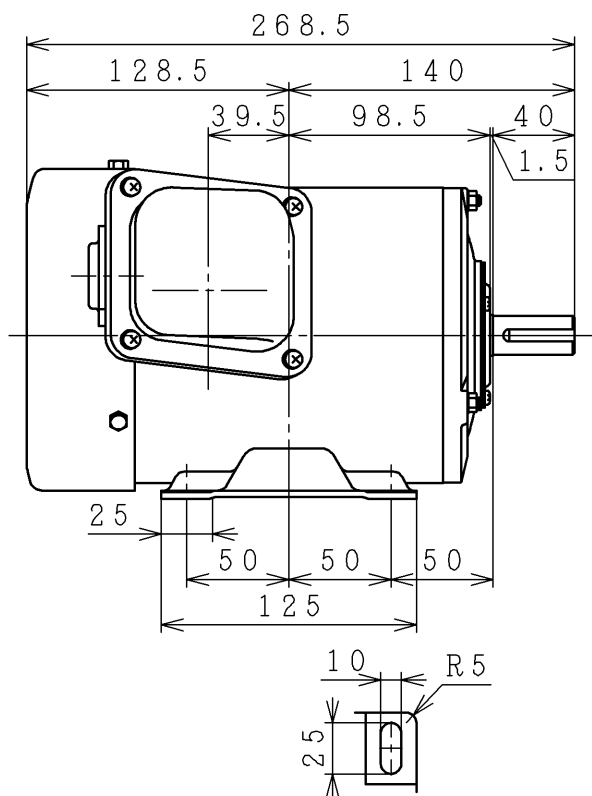
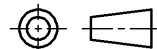


# 三相誘導電動機 THREE-PHASE INDUCTION MOTOR

出力 OUTPUT (kW)	形 TYPE	式 FORM	定格 RATING	電圧 VOLTAGE (V)	周波数 FREQ. (Hz)	同期回転速度 SYNC. SPEED (min <sup>-1</sup> )	極数 POLES	耐熱クラス TH. CLASS	質量 MASS (kg)
適用規格 (RULE)				効率クラス (IE CODE)					



保護方式 (PROTECTION)	塗装色 (COLOR)	PROJECTION
軸受 (BRG.)	反負荷側 (O. S.)	負荷側 (D. S.)



用途 USE \_\_\_\_\_ 付属品 ACCESSORY \_\_\_\_\_

備考 NOTICE

御注文主 CUSTOMER	数量 QTY.	受注番号 ORDER No.	作業番号 WORK No.	REV.
殿				1

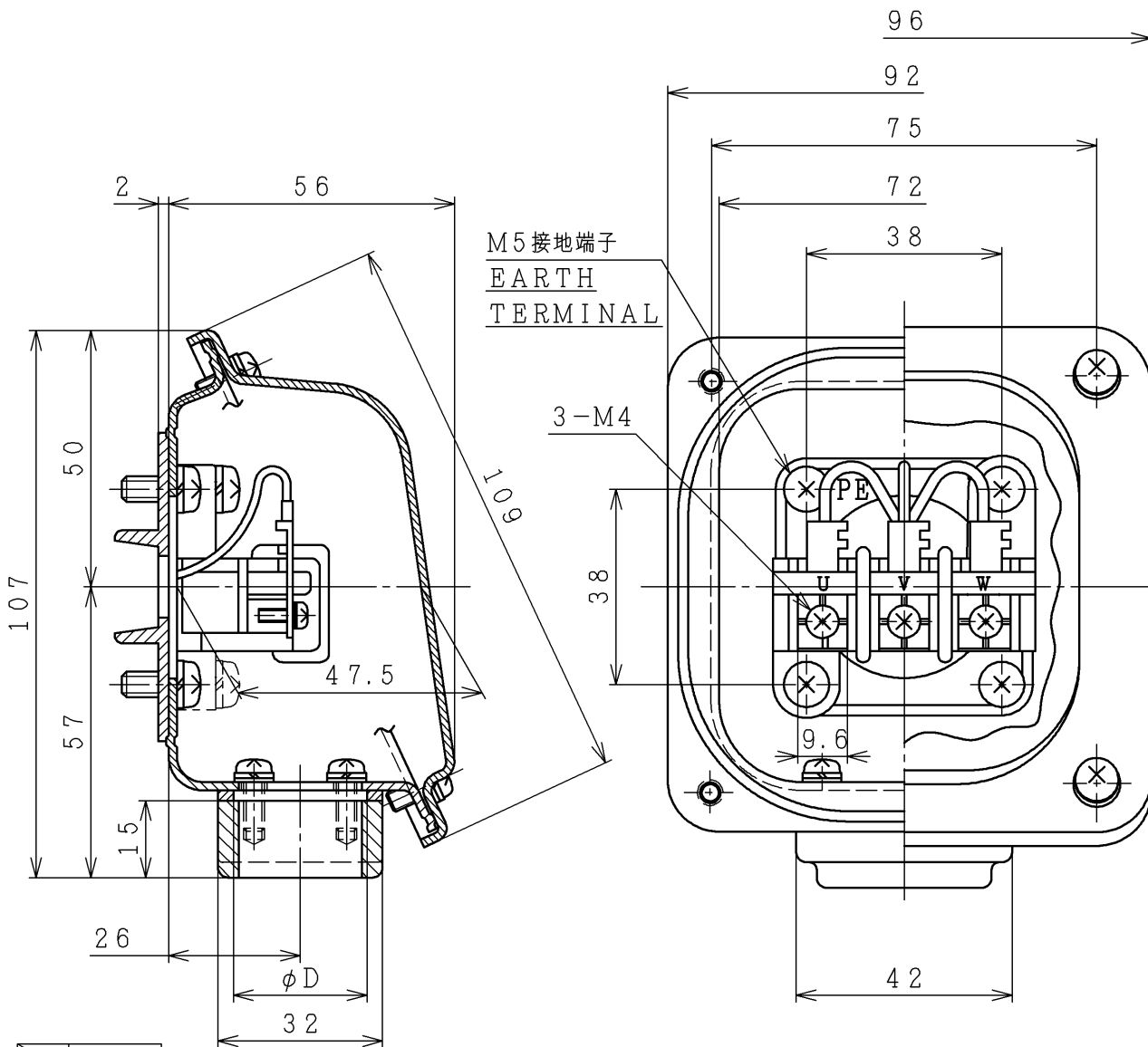
DWN. H. Matsui	Jul-18-2014	寸法図 DIMENSIONS	Hitachi Industrial Equipment Systems Co., Ltd.	NARASHINO WORKS DWG. No. 3244R857625	SH.
CHKD. T. Oku	Jul-29-2014				
APPD. T. Oku	Jul-29-2014				

枠番 FRAME SIZE TFOAL-80M (TMLR)

REGD  
2015.03.18

# 端子箱

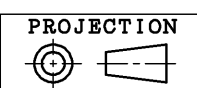
## TERMINAL BOX



M5 接地端子  
EARTH  
TERMINAL

3-M4

	$\phi D$
	PF1/2
	PF3/4



用途 USE \_\_\_\_\_ 付属品 ACCESSORY \_\_\_\_\_

備考 NOTICE \_\_\_\_\_

御注文主 CUSTOMER	数量 QTY.	受注番号 ORDER No.	作業番号 WORK No.	REV.
殿				1

DWN. T. Shimokawa	Oct-22-2008	寸 法 図 DIMENSIONS	Hitachi Industrial Equipment Systems Co., Ltd.	NARASHINO WORKS DWG. No.	3244R850701	SH.
CHKD. H. Matsui	Oct-22-2008					
APPD. H. Matsui	Oct-22-2008					

枠番 FRAME SIZE



# HITACHI

## 誘導電動機試験成績表

御注文主		受注番号	
		機番	
		No.	

### 電動機仕様

出力(kW)	0.75	極数	2	形式	TFOA-LK
耐熱クラス	155(F)	定格	S1	相数	3
周波数(Hz)	50/60/60	電圧(V)	200/200/220	電流(A)	3.2/2.9/2.9
規格	JIS C 4213	保護方式	IP55	回転速度(min <sup>-1</sup> )	2900/3485/3505
冷却方式	IC411	IEコード	IE3/IE3/IE3	効率(%)	83.9/85.9/86.2

製造番号	周波数(Hz)	(1)無負荷試験 <sup>※</sup>			(2)拘束試験 <sup>※</sup>		
		電圧(V)	電流(A)	入力(W)	電圧(V)	電流(A)	入力(W)
	50	200	1.91	70.0	26.8	3.0	87.0
	60	200	1.32	51.0	30.4	3.0	89.0
	60	220	1.55	57.0	30.4	3.0	89.0

(3)巻線抵抗(線間)<sup>※</sup>      固定子 115 (°C) 5.66215 (Ω)

(4)特性<sup>※</sup>      試験方法: JIS C 4034-2-1

周波数(Hz)	電圧(V)	負荷(%)	電流(A)	効率(%)	力率(%)	すべり(%)	最大出力(%)	始動電流(A)	始動トルク(%)	最大トルク(%)
50	200	25	2.01	72.1	37.4	0.8	240	26.8	311	392
		50	2.25	81.5	59.0	1.5				
		75	2.66	83.9	72.9	2.3				
		100	3.17	83.9	81.4	3.2				
		125	3.78	82.8	86.5	4.2				
60	200	25	1.48	79.1	46.4	0.8	227	25.2	268	346
		50	1.84	85.7	68.7	1.4				
		75	2.33	86.7	80.5	2.2				
		100	2.90	85.9	86.9	3.1				
		125	3.55	84.5	90.3	4.0				
60	220	25	1.67	76.6	38.5	0.6	271	27.7	324	419
		50	1.94	84.3	60.1	1.3				
		75	2.32	86.3	73.8	1.8				
		100	2.81	86.2	81.4	2.5				
		125	3.35	85.4	86.1	3.2				

(5)温度上昇試験<sup>※</sup> (R): 抵抗法による

周波数(Hz)	電圧(V)	固定子巻線(K)	外 枠(K)	回転子巻線(K)
50	200	51.5 (R)	29.5	-
60	200	39.5 (R)	21.5	-
60	220	39.5 (R)	21.5	-

(6)絶縁抵抗試験 ( 500 Vメガー )      100 (MΩ)

(7)絶縁耐力試験      固定子巻線とアース間      1500 (V) 1 分間      良

(8)構造・寸法・塗装・その他      良  
特記事項

<b>株式会社 日立産機システム</b>	承認	萩 尾
	日付	

<sup>※</sup>: 代表値を示す。

(成績表番号) T542BAA - S1323PA - D15955