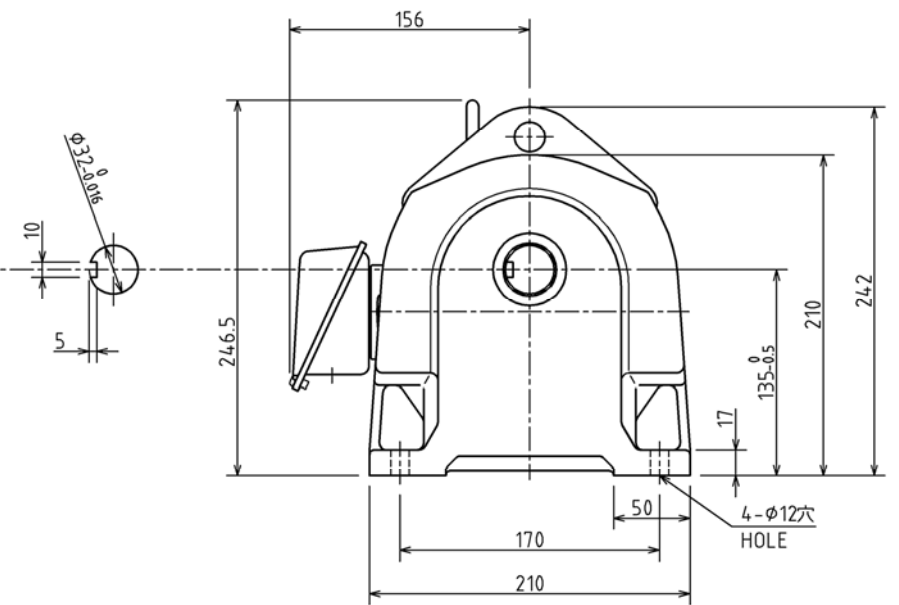
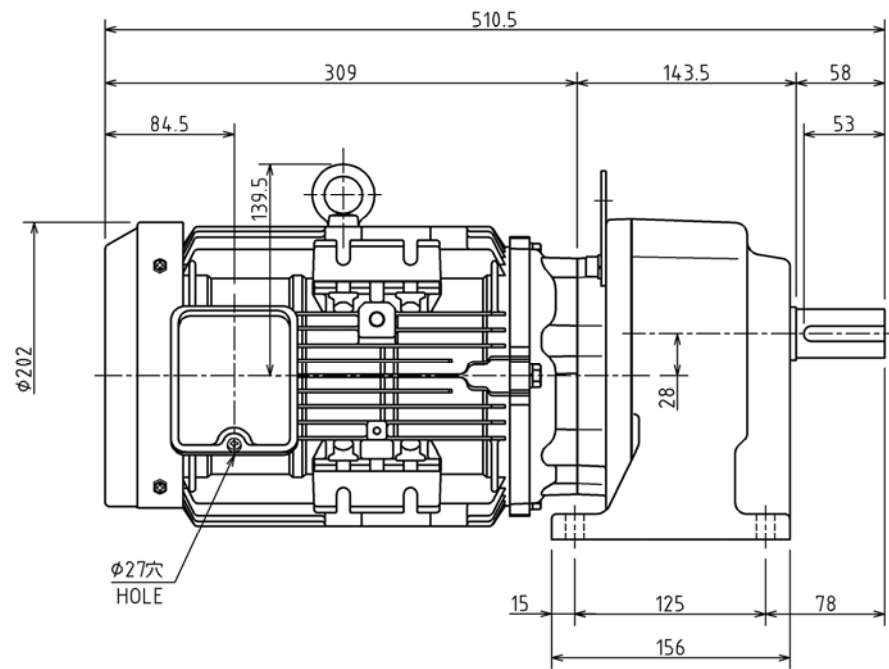


3HDA003681

図面番号 DRAWING NO.

REV.MARK

出力 OUTPUT	極数 POLES	形 TYPE	式 FORM	絶縁 INS.CLASS	枠番号 FRAME NO.
2.2 kW	4	IKH3	FCKLA21E	155(F)	100L
電圧 VOLTS		周波数 FREQUENCY		回転速度 FULL LOAD SPEED	
200/200/220 V		50/60/60 Hz		1460/1755/1765 min <sup>-1</sup>	
公称減速比 SPEED RATIO	実減速比 ACTUAL RATIO	減速機枠番 FRAME OF REDUCER		概略質量 APPROX MASS	
1/10	1/10.021	PGD		50 kg	



	50Hz	60Hz
出力軸許容トルク ALLOWABLE OUTPUT TORQUE	138 N·m	115 N·m
出力軸許容オーバーハングロード ALLOWABLE OVERHUNG LOAD ON OUTPUT SHAFT	3730 N	3630 N

記号 MARK	
年月日 DATE	
承認 APPROVED BY	
変更者 REVISED BY	
記事 CONTENTS	
保管 REGISTERED	

製番 MANUFACTURING NO.	形式 TYPE
承認 APPROVED BY H.KAWASE Aug. 7. 14	検図 CHECKED BY K.INOUE Aug. 7. 14
設計 DESIGNED BY K.WATANABE Jul. 29. 14	製図 DRAWN BY R.MAEDA Jul. 22. 14
尺度 SCALE N.T.S.	単位 UNITS mm
<b>TOSHIBA</b> 東芝産業機器システム株式会社 TOSHIBA INDUSTRIAL PRODUCTS AND SYSTEMS CORPORATION	

名称 TITLE	形式 TYPE
外形寸法図 OUTLINE DRAWING	GMS-2.2K-1/10* PG
図面番号 DRAWING NO.	REV.MARK
3HDA003681	

F.H. OL:NJ-22020D401A

配布先 PRESENT TO

CAD-AC