

SF-JRO形スーパーライン三相誘導電動機

外形図
寸法単位 mm

屋外形

全閉外扇形（保護方式 IP44 冷却方式 IC411）
わく番号 71M

御注文元

納入先

用途

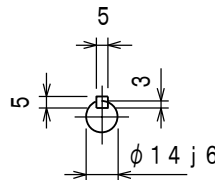
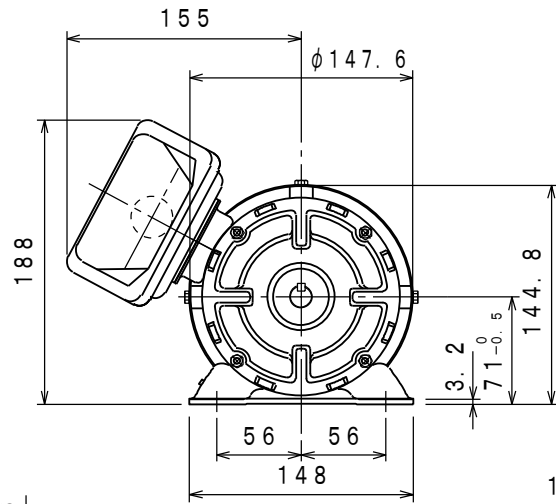
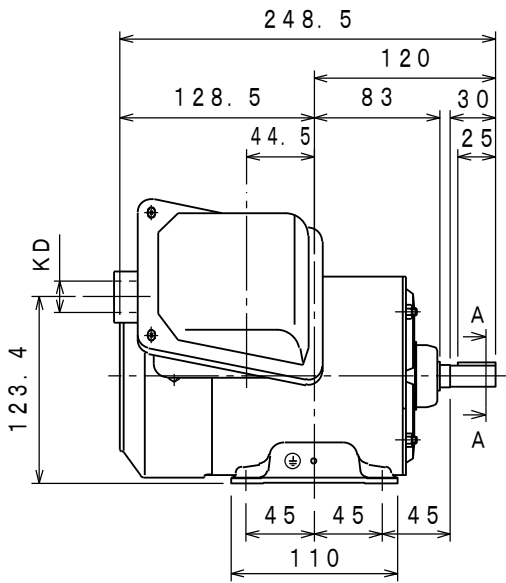
御注文書番号

台数

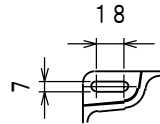
台

工事番号

御注文品	定格出力・極数	電圧	周波数	質量 kg/台	スタイルNo.
	0.4kW 4P	200/200/220V	50/60/60Hz	9.2	0D1-C20
	0.4kW 4P	380/400/415V 400/440/460V	50Hz 60Hz	9.2	0D1-C07



断面A A



取付足を上側より見て

仕様	定格	耐熱 クラス	周囲 温度	ベアリング		リード数	端子方向	回転方向	塗色	KD穴
				負荷側	反負荷側		(軸端側から見て)			
	連続	120 (E)	40°C	6202ZZ	6201ZZ	3 (端子台)	A (左)	CCW (反時計)	マンセルN5.5	PF1/2ネジ

モーターを安全にお使いいただくために
モーターをご使用（据付、運転、保守、点検）の前に必ず「取扱説明書」をよくお読みください。

第3角法	担当	検認
尺度 NTS		
日付		

(英文 BG82549)

MITSUBISHI ELECTRIC CORP., JAPAN
NAGOYA WORKS

製			
改			

図面番号

BD31874-A

CAD(2D)