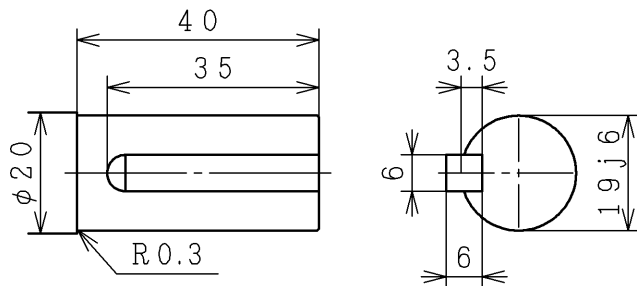
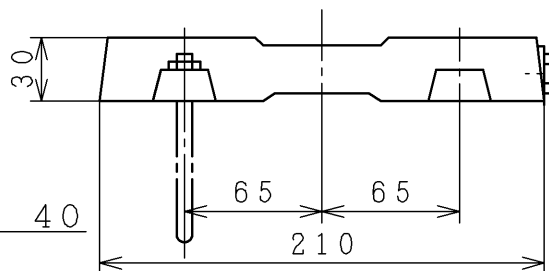
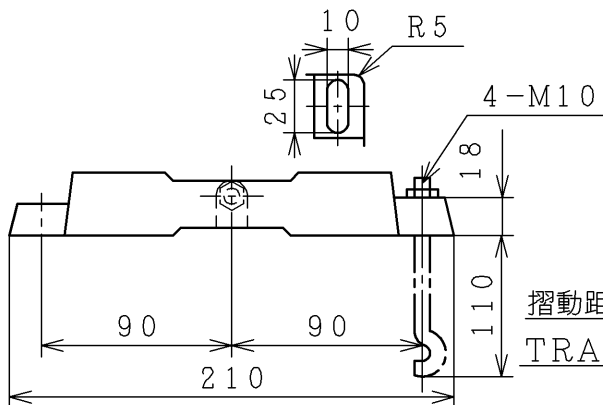
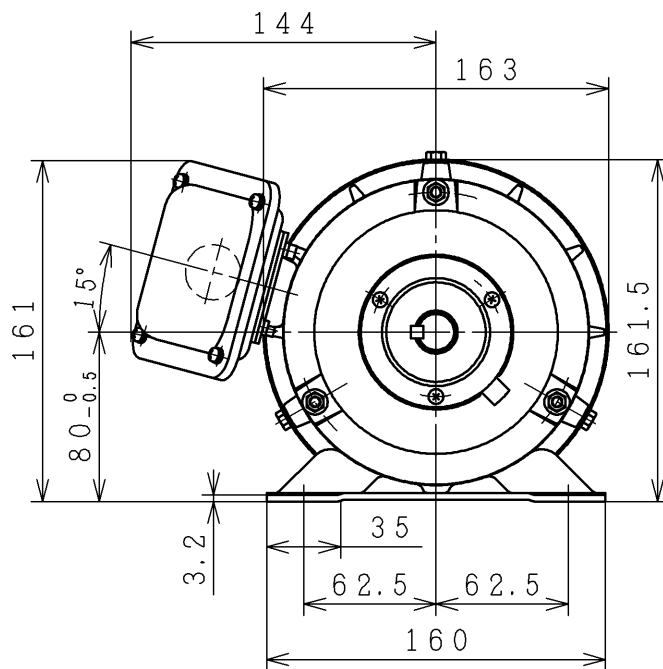
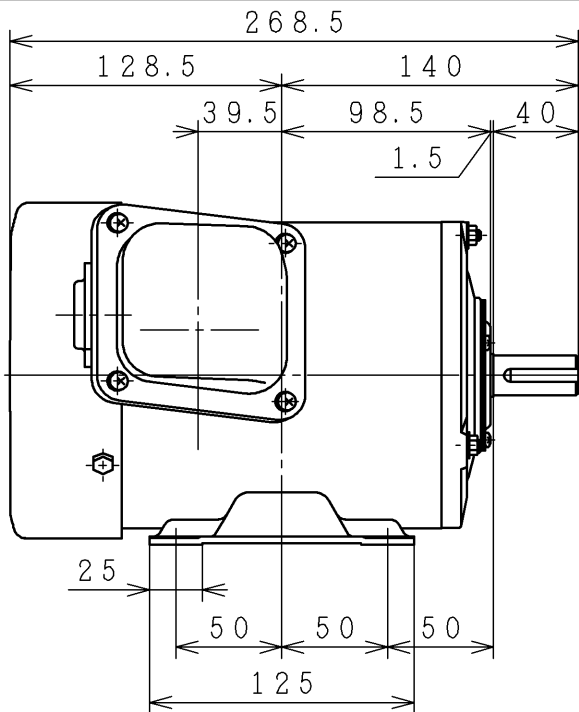


# 三相誘導電動機 THREE-PHASE INDUCTION MOTOR

出力 OUTPUT (kW)	形 TYPE	式 FORM	定格 RATING	電圧 VOLTAGE (V)	周波数 FREQ. (Hz)	同期回転速度 SYNC. SPEED (min <sup>-1</sup> )	極数 POLES	耐熱クラス TH. CLASS	質量 MASS (kg)



ベース BASE	付 WITH 不付 WITHOUT	キソボルト FOUNDATION BOLTS	付 WITH 不付 WITHOUT
-------------	----------------------	---------------------------	----------------------

PROJECTION	
------------	--

用途 USE \_\_\_\_\_ 付属品 ACCESSORY \_\_\_\_\_

備考 NOTICE

御注文主 CUSTOMER	数量 QTY.	受注番号 ORDER No.	作業番号 WORK No.	REV. 2
---------------	---------	----------------	---------------	-----------

DWN. D. Ishii CHKD. T. Shimozono APPD. K. Kaihatsu	Feb-26-2009 Mar-05-2009 Mar-05-2009	寸法図 DIMENSIONS	Hitachi Industrial Equipment Systems Co., Ltd.	NARASHINO WORKS DWG. No. 3244R851356	SH.
--	---	-------------------	--	---	-----

枠番 FRAME SIZE TFOAF (H) - 80M (TMLR)



# HITACHI

## 誘導電動機試験成績表

御注文主		受注番号	
		機番	
		No.	

### 電動機仕様

出力(kW)	0.75	極数	2	形式	TFOA-FK
耐熱クラス	F(E-RISE)	定格	S1	相数	3
周波数(Hz)	50/60/60	電圧(V)	200/200/220	電流(A)	3.4/3.2/3.0
規格	JEC-2137-2000	保護方式	IP55	回転速度(min <sup>-1</sup> )	2850/3420/3450
冷却方式	IC411	二次電圧(V)	-	二次電流(A)	-

製造番号	周波数(Hz)	(1)無負荷試験			(2)拘束試験		
		電圧(V)	電流(A)	入力(W)	電圧(V)	電流(A)	入力(W)
	50	200	1.92	97.0	32.4	3.0	118.0
	60	200	1.28	67.0	36.0	3.0	121.0
	60	220	1.57	90.0	36.0	3.0	121.0

(3)巻線抵抗(線間) 固定子 75 (°C) 6.43189 (Ω)

(4)特性 試験方法:等価回路法

周波数(Hz)	電圧(V)	負荷(%)	電流(A)	効率(%)	力率(%)	すべり(%)	最大出力(%)	始動電流(A)	始動トルク(%)	最大トルク(%)
50	200	25	2.03	63.3	42.0	1.1	207	20.7	268	307
		50	2.33	74.7	62.1	2.1				
		75	2.78	77.9	74.9	3.3				
		100	3.37	77.9	82.5	4.7				
		125	4.08	76.3	86.9	6.3				
60	200	25	1.46	71.1	52.5	1.2	196	19.5	201	234
		50	1.85	79.7	73.5	2.3				
		75	2.39	81.2	83.7	3.5				
		100	3.05	80.3	88.6	4.9				
		125	3.83	77.9	90.9	6.7				
60	220	25	1.69	65.4	44.6	1.0	235	21.5	243	283
		50	1.99	76.5	64.8	1.9				
		75	2.41	79.8	76.8	2.9				
		100	2.93	80.2	83.7	4.0				
		125	3.54	79.3	87.6	5.2				

(5)温度上昇試験 (R):抵抗法による

周波数(Hz)	電圧(V)	固定子巻線(K)	外 枠(K)	回転子巻線(K)
50	200	64.0 (R)	35.5	-
60	200	54.5 (R)	30.5	-
60	220	45.0 (R)	25.5	-

(6)絶縁抵抗試験 ( 500 Vメガー) 100 (MΩ)

(7)絶縁耐力試験 固定子巻線とアース間 1500 (V) 1 分間 良

(8)構造・寸法・塗装・その他 良  
特記事項

株式会社 日立産機システム	承認	萩尾
	日付	

(成績表番号) T212BA0 - S1289JZF - D1