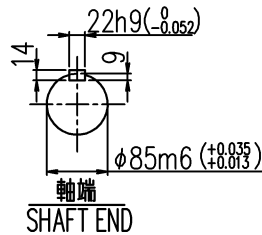
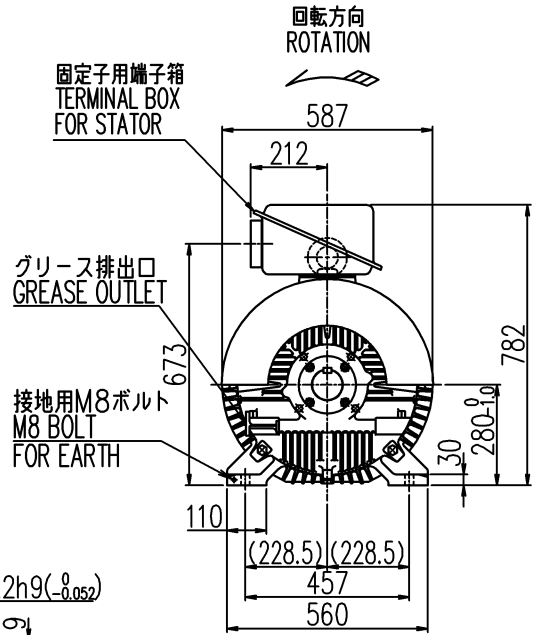
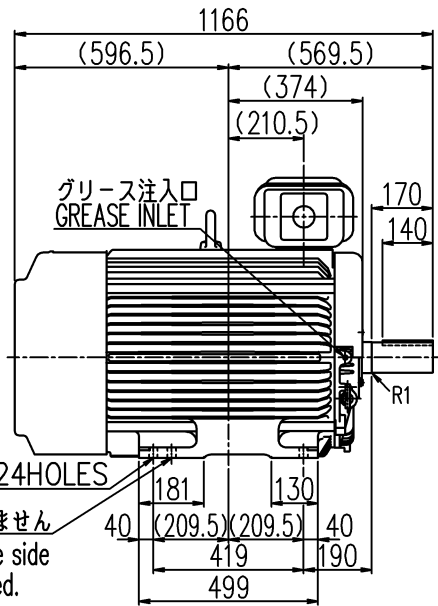


1  
 図面番号 DRAWING NO.  
**C4W34180M7**  
 工場管理番号 ORDER NO.  
**L21XE50HM**

3  
 BRY3007 MM 0001  
 2021.09.15

4	REV	日付 DATE
	検認 APPROVED	
	変更 REVISED	
	記事 CONTENTS	
	保管 REGISTERED	



- 備考  
 1. 塗色: 2.5PB 6/2  
 2. 端子箱構造図: C4V7936-B  
 3. 始動方式: 直入  
 4. 定格電流: 26.6/23.8A  
 5. 使用グリース: レアマックススーパー

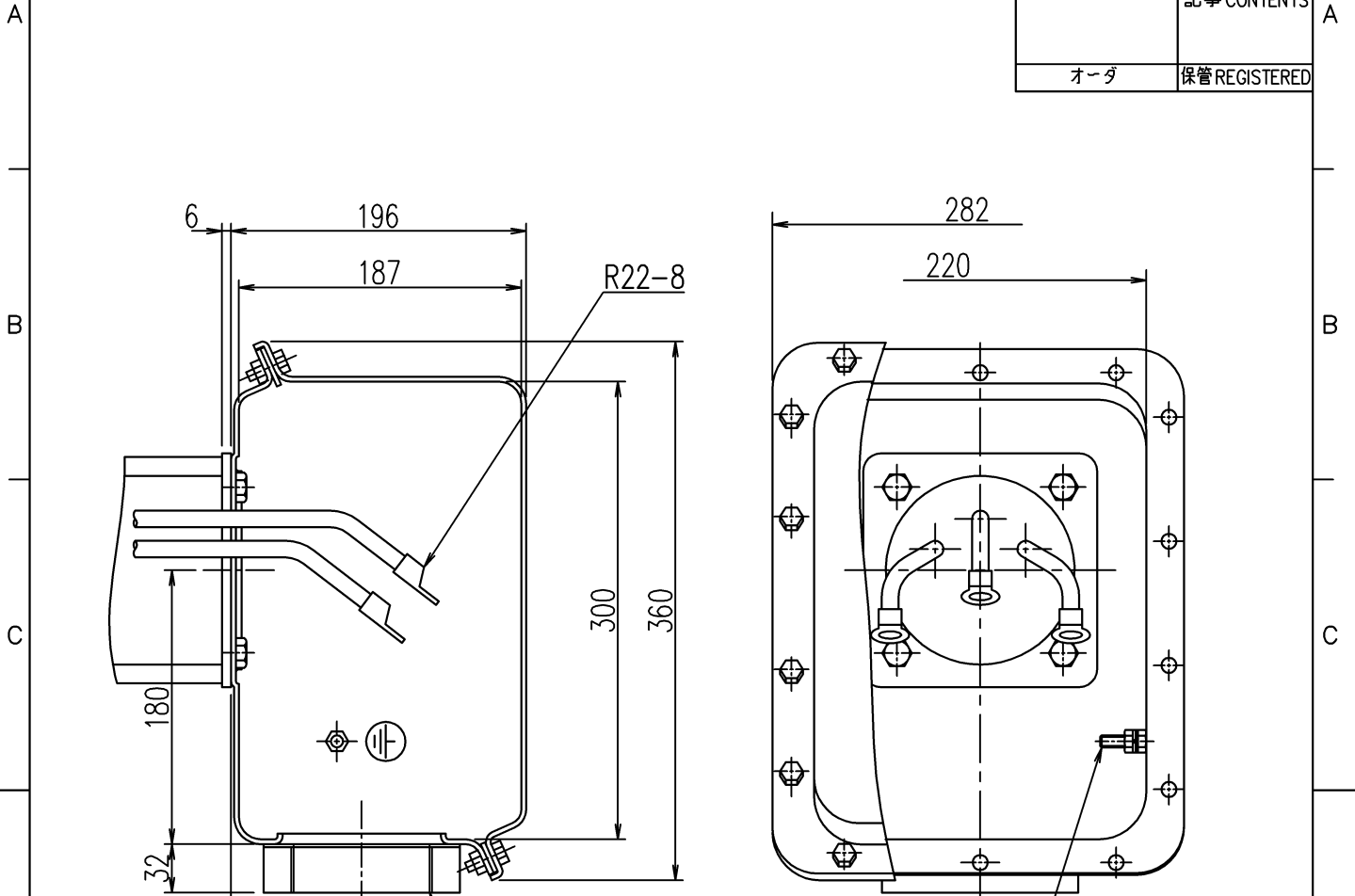
定格出力 RATED OUTPUT 110 kW	極数 POLES 4	定格電圧 RATED VOLTAGE 3000/3300 V	定格周波数 RATED FREQ. 50/60 Hz	定格回転速度 RATED SPEED 1480/1780 min <sup>-1</sup>	軸受 BEARING 負荷側 D.E. NU220CM 反負荷側 N.D.E. 6217ZZCM	概略質量 APPROX. MASS 本体 MOTOR 750kg
形式 TYPE-FORM TIKK-FBKW11	絶縁耐熱クラス THERMAL CLASS 155 (F)	定格 RATING S1	枠番号 FRAME 280MD	保護方式 PROTECTION IP44		

F 出図先	<b>TOSHIBA</b>				コード CODE TM21-F シリーズ 280MD
	TOSHIBA MITSUBISHI-ELECTRIC INDUSTRIAL SYSTEMS CORPORATION				名称 TITLE 三相誘導電動機外形図 OUTLINE FOR THREE PHASE INDUCTION MOTOR
	作成日 DATE '21.09.13	尺度 SCALE NTS	単位 UNITS mm	検認 APPROVED 川野、峰	図面番号 DRAWING NO. <b>C4W34180M7</b>
	設計参考図	共通番号	DESIGNED 麻生		
	保管 REGISTERED		CHECKED 峰		
		作成 DRAWN 執行			
	BRY3007 AG 0001			変更記号 REV.MARK A	

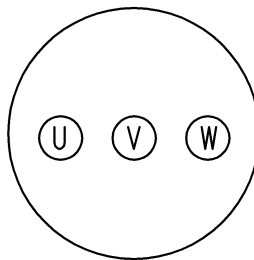
図面番号 DRAWING NO.  
**C4V7936**

BRY3007 MM 0001  
2021.09.15

B	03.9.30	REV	日付 DATE
	井手	承認	APPROVED
	浜口	変更	REVISED
	社名を変更した。		記事 CONTENTS
	オーダ	保管	REGISTERED



端子記号  
TERMINAL MARKS



接地ボルト  
EARTH BOLT M8

御注文品 ORDER	KD
→	PF2 1/2
	≠PF3

注意) 外部ケーブル引込み時、外部ケーブルを傷付けないようご注意ください。  
NOTE) PLEASE BE CAREFUL NOT TO DAMAGE OUTSIDE CABLES AT PULLING INTO OUTSIDE CABLES.

F		<b>TOSHIBA</b>			コード CODE	TM21-FIIシリーズ
	出図先				TOSHIBA MITSUBISHI-ELECTRIC INDUSTRIAL SYSTEMS CORPORATION	
		作成日 DATE	尺度 SCALE	単位 UNITS	承認 APPROVED	N.Ide
		FEB.10.2003	NTS	mm	設計 DESIGNED	M.Nishiyama
	保管 REGISTERED	設計参考図	共通番号		照査 CHECKED	T.Beppu
				作成 DRAWN	H.hamaguchi	図面番号 DRAWING NO. <b>C4V7936</b>
						変更記号 REV.MARK <b>B</b>