

SF-JR形スーパーライン三相誘導電動機

外形図
寸法単位 mm

屋内形

全閉外扇形（保護方式 IP44 冷却方式 IC411）
わく番号 112M

御注文元

納入先

用途

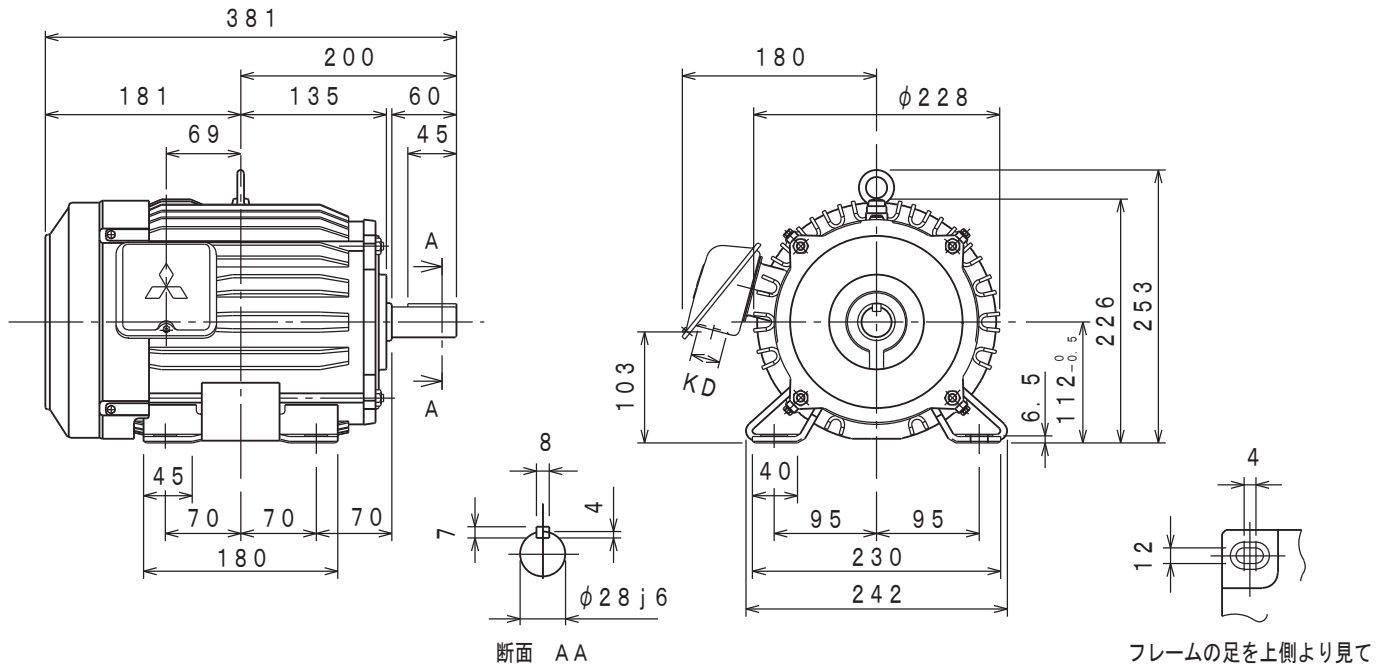
御注文書番号

台数

台

工事番号

| 御注文品 | 定格出力・極数 | 電圧 | 周波数 | 質量 kg/台 | スタイルNo. |
|------|----------|--|------------|------------|---------|
| | 3.7kW 2P | 200/200/220V | 50/60/60Hz | 33 | 0D1-G41 |
| | 3.7kW 4P | 200/200/220V | 50/60/60Hz | 37 | 0D1-G43 |
| | 3.7kW 4P | 380/400/415V 50Hz 400/440/460V 60Hz | 50/60/60Hz | 37 | 0D1-G45 |
| | 2.2kW 6P | 200/200/220V | 50/60/60Hz | 37 | 0D1-G39 |



| 仕様 | 定格 | 耐熱 クラス | 周囲 温度 | ベアリング | | リード数 | 端子方向 | 回転方向 | 塗色 | KD穴 |
|----|----|-----------|----------|--------|--------|---------|-----------|-----------|----------|-----|
| | | | | 負荷側 | 反負荷側 | | (軸端側から見て) | | | |
| | 連続 | 120 (E) | 40°C | 6207ZZ | 6206ZZ | 3 (端子台) | A (左) | CCW (反時計) | マンセルN5.5 | φ27 |

モーターを安全にお使いいただくために
モーターをご使用（据付、運転、保守、点検）の前に必ず「取扱説明書」をよくお読みください。

| | | |
|--------|----|----|
| 第3角法 | 担当 | 検認 |
| 尺度 NTS | | |
| 日付 | | |

(英文 BG91547)

MITSUBISHI ELECTRIC CORP., JAPAN
NAGOYA WORKS

| | | | |
|---|----------|------|----|
| A | 02-2-7 | 戸田 | 柴田 |
| B | 02-11-19 | 磯谷 | 柴田 |
| C | 11-03-31 | かわかみ | 戸田 |

図面番号

BG96555-C

CAD(2D)