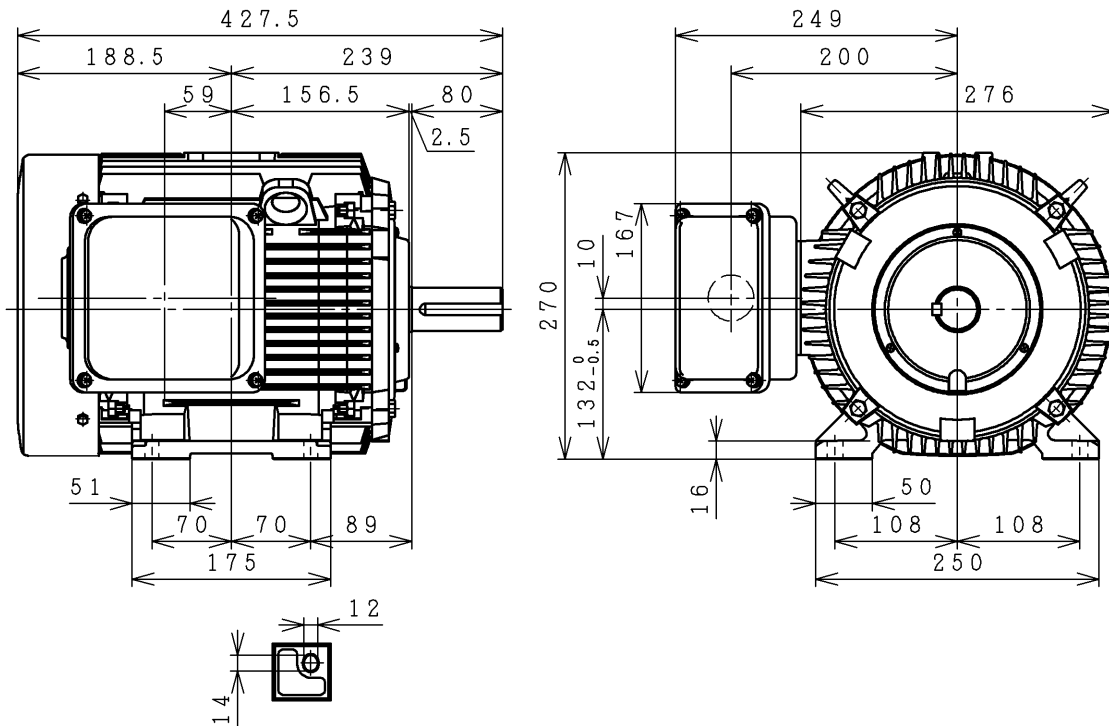


三相誘導電動機 THREE-PHASE INDUCTION MOTOR

出力 OUTPUT (kW)	形 TYPE	式 FORM	定格 RATING	電圧 VOLTAGE (V)	周波数 FREQ. (Hz)	同期回転速度 SYNC. SPEED (min ⁻¹)	極数 POLES	耐熱クラス TH. CLASS	質量 MASS (kg)
適用規格 (RULE)				効率クラス (IE CODE)					



保護方式 (PROTECTION)	塗装色 (COLOR)	PROJECTION
軸受 (BRG.)	反負荷側 (O. S.)	負荷側 (D. S.)

用途 USE _____ 付属品 ACCESSORY _____

備考 NOTICE

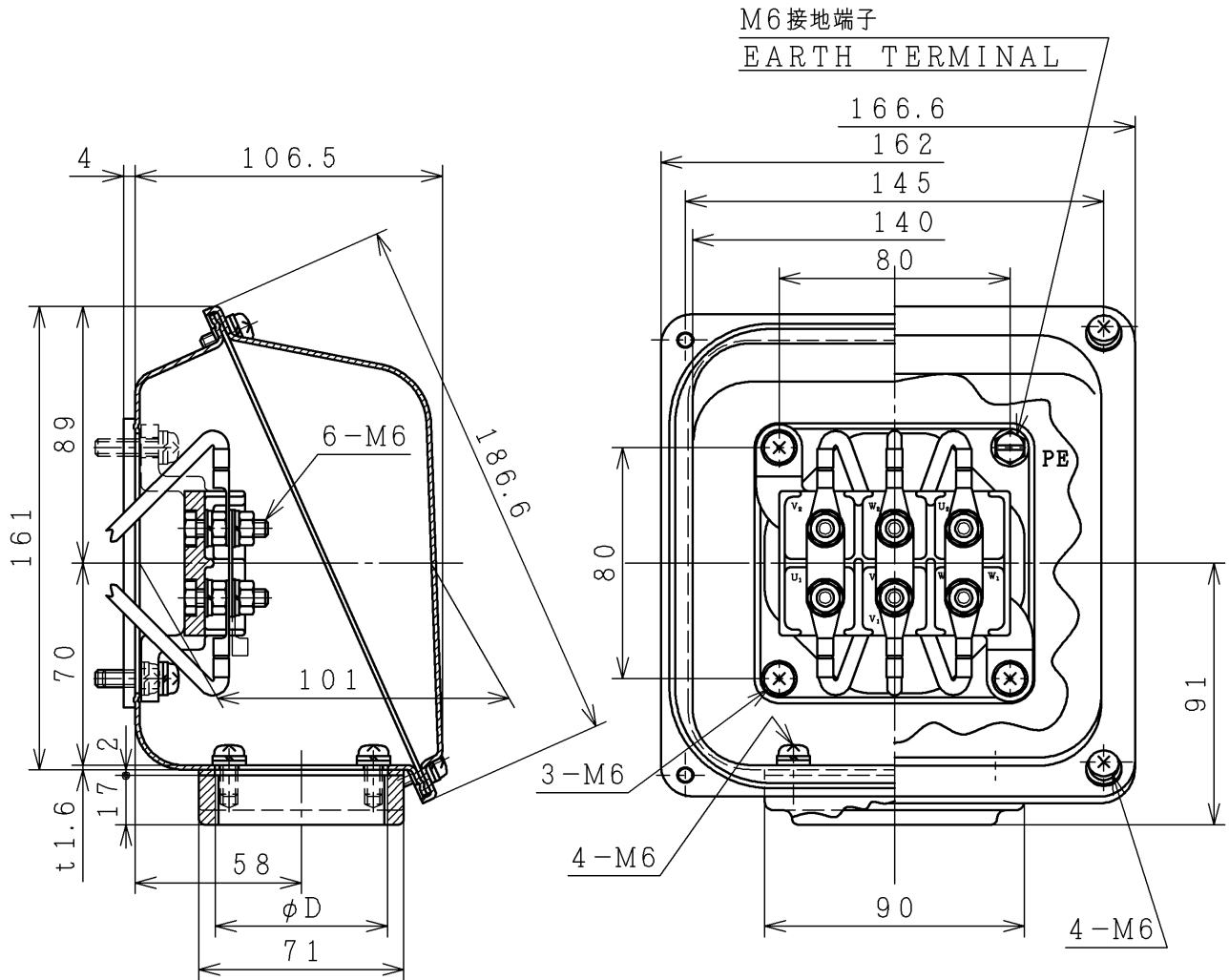
御注文主 CUSTOMER	数量 QTY.	受注番号 ORDER No.	作業番号 WORK No.	REV.
殿				1

DWN. K. Hirata	Jun-06-2018	寸法図 DIMENSIONS	Hitachi Industrial Equipment Systems Co., Ltd.	NARASHINO WORKS DWG. No. 3244R862883	SH.
CHKD. T. Shimozone	Jun-21-2018				
APPD. T. Shimozone	Jun-21-2018				

枠番 FRAME SIZE TFOAL-132S (TMLR)



端子箱 TERMINAL BOX



注. 人-△始動時は、短絡板を外して接続して下さい

Please remove connection plates at starting method of 人-△.

φD	
PF1 1/4	
PF1 1/2	
PF2	



用途 USE _____ 付属品 ACCESSORY _____

備考 NOTICE

御注文主 CUSTOMER	数量 QTY.	受注番号 ORDER No.	作業番号 WORK No.	REV. 1
---------------	---------	----------------	---------------	-----------

DWN. T. Shimozone CHKD. M. Amaike APPD. M. Amaike	Jun-07-2018 Jun-07-2018 Jun-07-2018	寸法図 DIMENSIONS	Hitachi Industrial Equipment Systems Co., Ltd.	NARASHINO WORKS DWG. No. 3244R862901	SH.
---	---	-------------------	--	---	-----

仕様 FRAME SIZE 132S, 132M, 160M, 160L



HITACHI

誘導電動機試験成績表

御注文主		受注番号	
		機番	
		No.	

電動機仕様

出力(kW)	5.5	極数	4	形式	TFOA-LKK
耐熱クラス	155(F)	定格	S1	相数	3
周波数(Hz)	50/60/60	電圧(V)	200/200/220	電流(A)	21.6/20.6/19.2
規格	JIS C 4213	保護方式	IP55	回転速度(min ⁻¹)	1460/1755/1765
冷却方式	IC411	IEコード	IE3/IE3/IE3	効率(%)	91.9/92.1/92.8

製造番号	周波数(Hz)	(1)無負荷試験			(2)拘束試験		
		電圧(V)	電流(A)	入力(W)	電圧(V)	電流(A)	入力(W)
	50	200	9.98	175.0	34.7	20.0	370.0
	60	200	6.80	151.0	40.5	20.0	380.0
	60	220	8.02	178.0	40.5	20.0	380.0

(3)巻線抵抗(線間) 固定子 115 (°C) 0.31686 (Ω)

(4)特性 試験方法: JIS C 4034-2-1

周波数(Hz)	電圧(V)	負荷(%)	電流(A)	効率(%)	力率(%)	すべり(%)	最大出力(%)	始動電流(A)	始動トルク(%)	最大トルク(%)
50	200	25	11.07	88.6	40.5	0.6	282	203.0	333	477
		50	13.86	91.9	62.3	1.2				
		75	17.44	92.3	74.0	1.9				
		100	21.55	91.9	80.2	2.5				
		125	26.16	91.0	83.4	3.2				
60	200	25	8.50	90.0	51.9	0.7	248	167.0	244	369
		50	11.81	92.7	72.6	1.2				
		75	15.84	92.8	81.0	1.8				
		100	20.41	92.1	84.5	2.4				
		125	25.33	91.0	86.2	3.2				
60	220	25	9.28	88.7	43.8	0.5	296	184.0	295	446
		50	11.99	92.3	65.3	1.0				
		75	15.36	92.9	75.8	1.5				
		100	19.19	92.8	81.1	2.0				
		125	23.30	92.2	84.0	2.5				

(5)温度上昇試験 (R): 抵抗法による

周波数(Hz)	電圧(V)	固定子巻線(K)	外 枠(K)	回転子巻線(K)
50	200	33.5 (R)	24.0	-
60	200	28.5 (R)	20.0	-
60	220	24.5 (R)	17.5	-

(6)絶縁抵抗試験 (500 Vメガー) 100 (MΩ)

(7)絶縁耐力試験 固定子巻線とアース間 1500 (V) 1 分間 良

(8)構造・寸法・塗装・その他 良
特記事項

株式会社 日立産機システム	承認	萩 尾
	日付	

(成績表番号) T544FA1 - S2569PA - D 9823