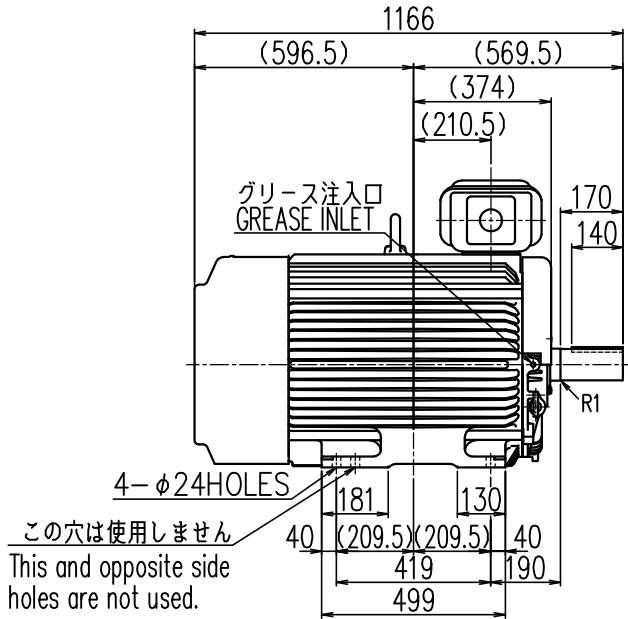


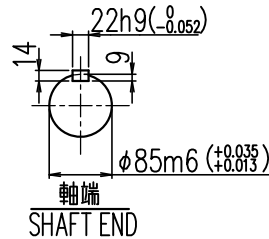
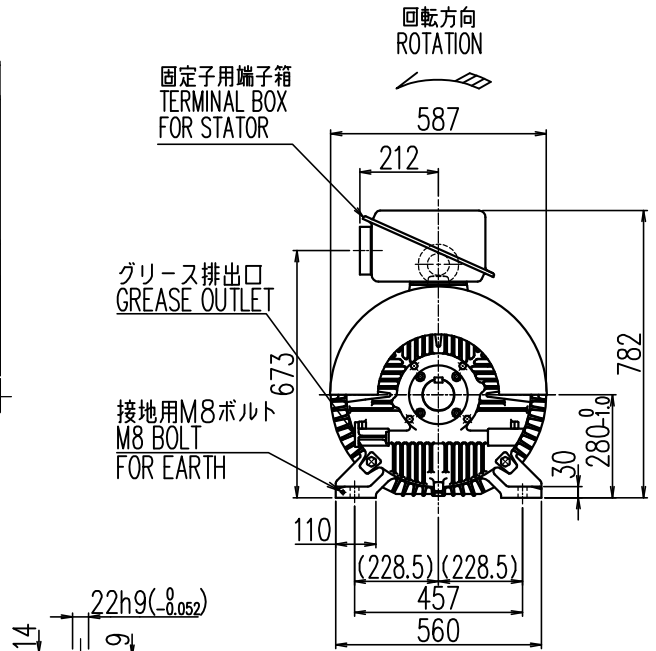
図面番号 DRAWING NO.
C4W34630US
 工場管理番号 ORDER NO.
L17ZE00HM

BRY0769 MM 0004
 H29.11.01

REV	日付 DATE
検認	APPROVED
変更	REVISED
記事 CONTENTS	
保管 REGISTERED	



4-φ24HOLES
 この穴は使用しません
 This and opposite side holes are not used.



- 備考
 1. 塗色: 2.5PB 6/2
 2. 端子箱構造図: C4V7936-B
 3. 始動方式: 直入
 4. 定格電流: 28.7/25A

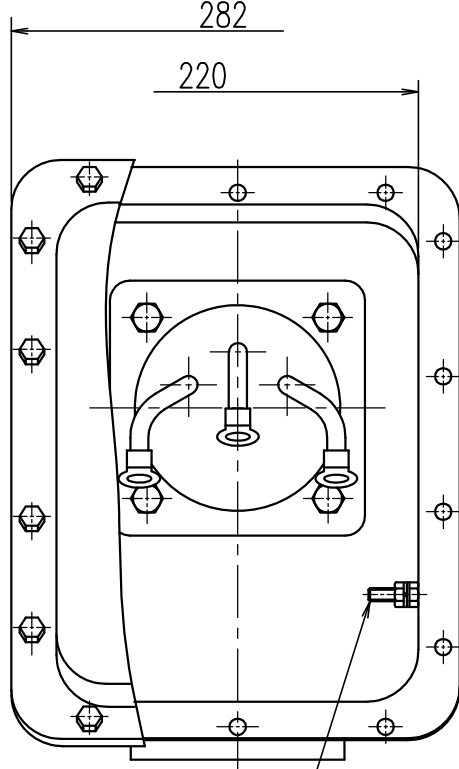
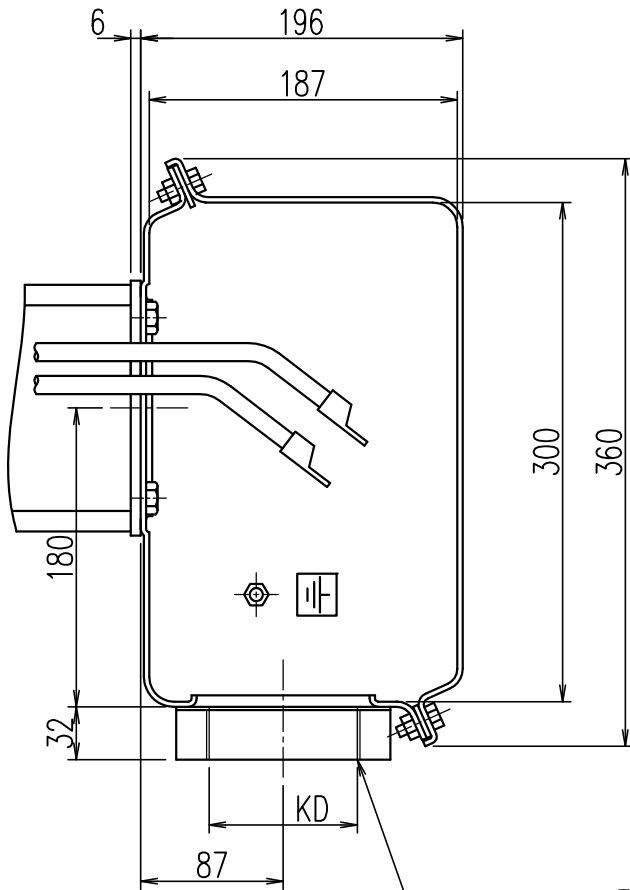
定格出力 RATED OUTPUT 110 kW	極数 POLES 6	定格電圧 RATED VOLTAGE 3000/3300 V	定格周波数 RATED FREQ. 50/60 Hz	定格回転速度 RATED SPEED 985/1185 min ⁻¹	軸受 BEARING 負荷側 D.E. NU220CM 反負荷側 N.D.E. 6217ZZCM	概略質量 APPROX. MASS 本体 MOTOR 780kg
形式 TYPE-FORM TIKK-FBKW11	絶縁耐熱クラス THERMAL CLASS 155 (F)	定格 RATING S1	枠番号 FRAME 280MD	保護方式 PROTECTION IP44		

出図先 出図先	TOSHIBA			コード TM21-F シリーズ
	TOSHIBA MITSUBISHI-ELECTRIC INDUSTRIAL SYSTEMS CORPORATION			CODE 280MD
	作成日 DATE '17.10.27	尺度 SCALE NTS	単位 UNITS mm	名称 TITLE 三相誘導電動機外形図 OUTLINE FOR THREE PHASE INDUCTION MOTOR
	設計参考図	共通番号	検認 APPROVED 峰 設計 DESIGNED 中山 川野 照査 CHECKED 永川 作成 DRAWN 川口	図面番号 DRAWING NO. C4W34630US
保管 REGISTERED	BRY0769 AG 0004			変更記号 REV.MARK A

図面番号 DRAWING NO.
C4V7936

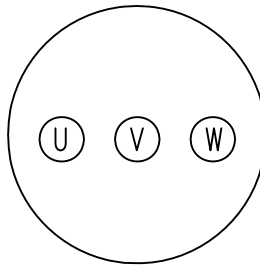
BRY0769 MM 0004
H29.11.01

B	03.9.30	REV	日付 DATE
	井手	承認	APPROVED
	浜口	変更	REVISED
	社名を変更した。		記事 CONTENTS
	オーダ	保管	REGISTERED



端子記号
TERMINAL MARKS

接地ボルト
EARTH BOLT M8



御注文品 ORDER	KD
⇒	PF2 1/2
	PF3

注意) 外部ケーブル引込み時、外部ケーブルを傷付けないようご注意ください。
NOTE) PLEASE BE CAREFUL NOT TO DAMAGE OUTSIDE CABLES AT PULLING INTO OUTSIDE CABLES.

F	出図先	TOSHIBA			コード CODE	TM21-FIIシリーズ
		TOSHIBA MITSUBISHI-ELECTRIC INDUSTRIAL SYSTEMS CORPORATION			名称 TITLE	端子箱構造図 TERMINAL BOX CONSTRUCTION
		作成日 DATE	尺度 SCALE	単位 UNITS	承認 APPROVED	N.Ide
		FEB.10.2003	NTS	mm	設計 DESIGNED	M.Nishiyama
	設計参考図	共通番号		照査 CHECKED	T.Beppu	図面番号 DRAWING NO.
	保管 REGISTERED	-	-	作成 DRAWN	H.hamaguchi	C4V7936
						変更記号 REV.MARK
						B