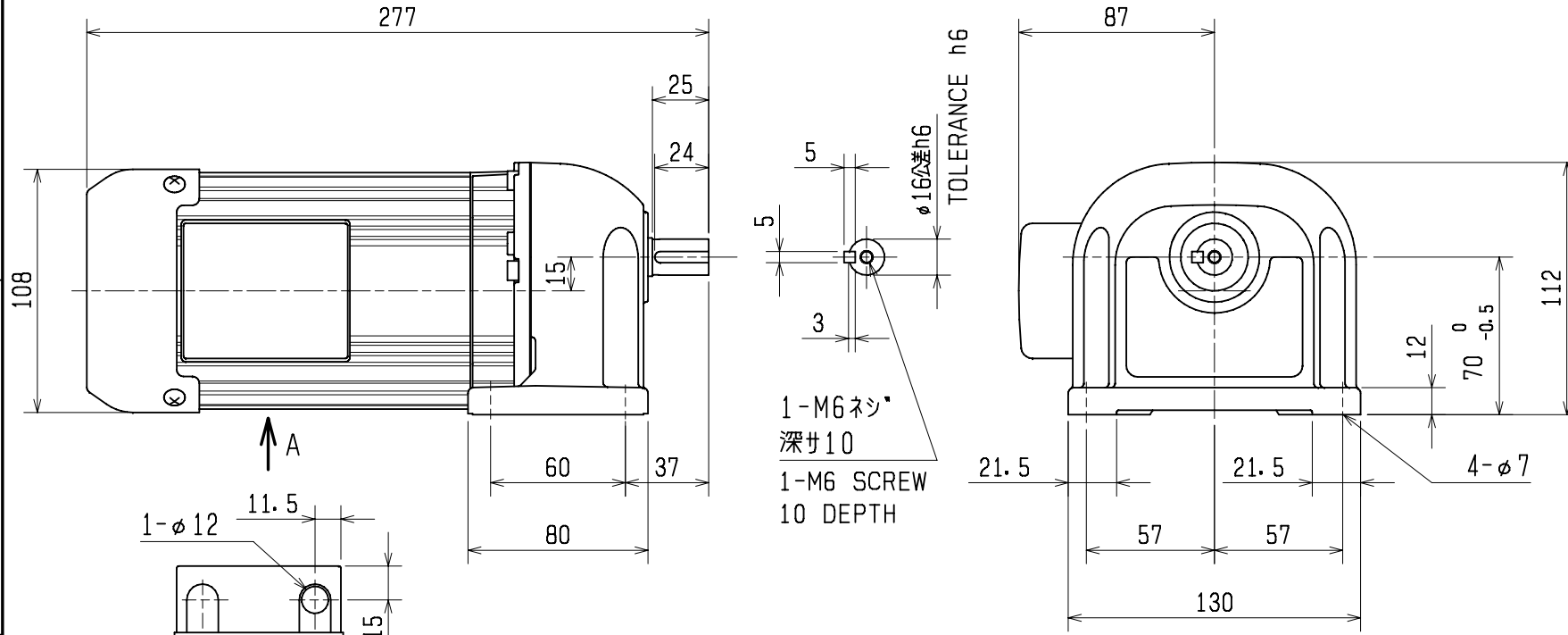


GM-S形三菱ギヤードモータ

全閉外扇形 単相 屋内形 耐熱クラス E 連続定格
 周囲温度40℃ 温度上昇限度 75 K 塗装色 シルバー 質量 6.6kg
 グリース潤滑
 形名 GM-SS ギヤサイズ A16 減速比 1/
 0.1KW 4P / V 50/60Hz / r/min
 許容出力軸トルク (50Hz)/ (60Hz) Nm 許容出力軸オーバーハング荷重 N

御注文元 殿
 納入先 殿
 用途
 御注文書番号
 台数 台
 弊工事番号
 弊営業番号

改定 CHANGE (㊄)
 新JIS表記とした
 2002.7.9 吉丸 Aa



A矢の方向より見る
 VIEW FROM A

gm83

出図先		MITSUBISHI ELECTRIC FA INDUSTRIAL PRODUCTS CORPORATION		一時図	常用図	#図番	有	(無)	
控(GM)	DIM. IN mm	作成日付 DATE	2000.02.04	検認 APPROVED		TITLE 0.1kW			
ス・コ	尺度 SCALE	作成 DRAWN	浜野	伊藤		外形寸法図 1/3~1/50			
コ・ヒ	1:3	照査 CHECKED	洲本			DWG. No	PX10032	副番 REV.	A
フ・ツ	NTS	設計 DESIGNED	安永						