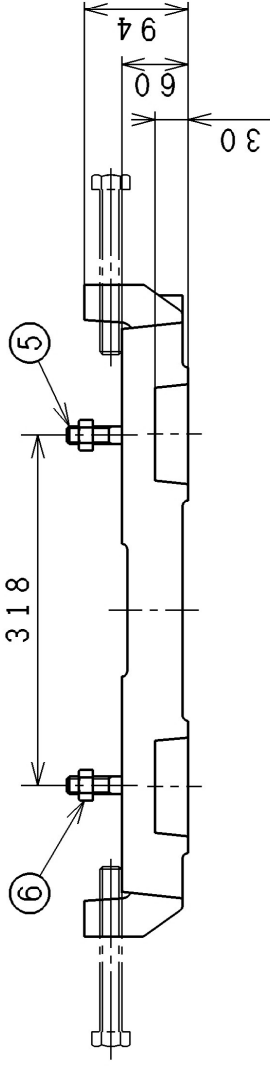
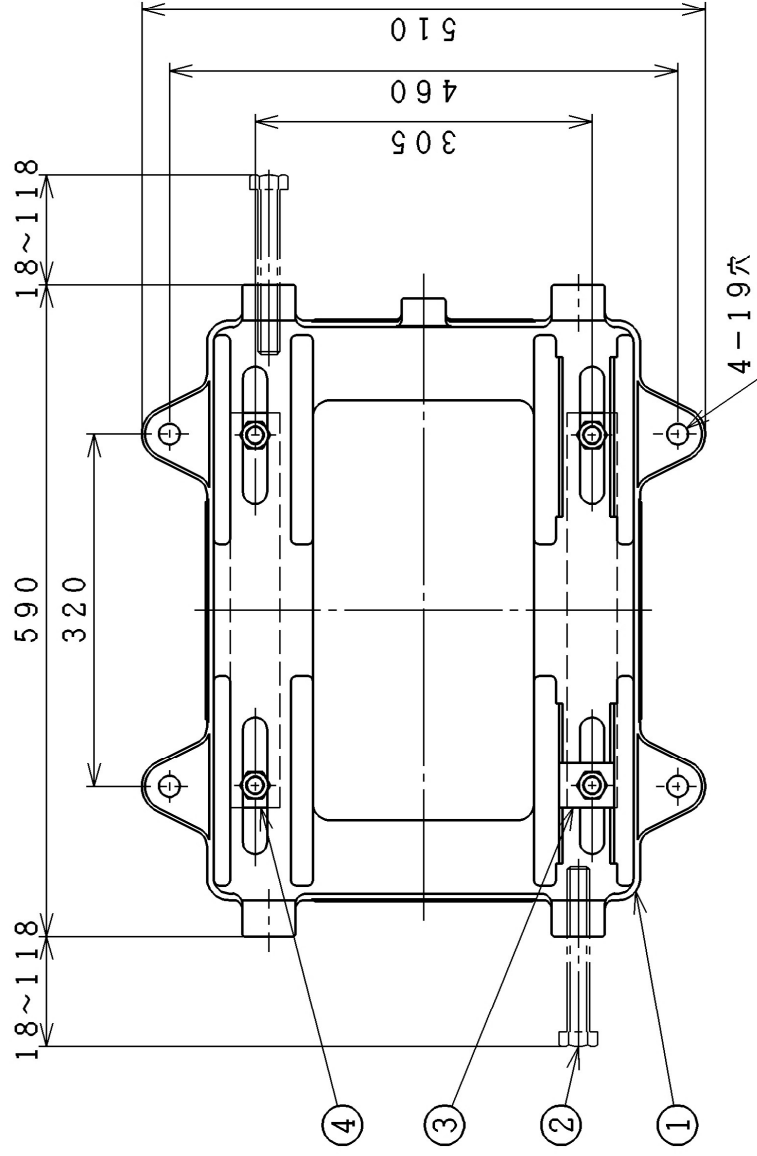
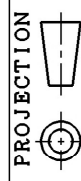


## ベース組立品



摺動距離 100

No.	部品名	数量	備考
1	ベース	1	
2	タイトニングボルト	2	M20
3	ジスタントピース	1	
4	ジスタントバー	2	
5	ボルト	4	M16
6	ナット	4	M16



用途 USE

付属品 ACCESSORY

備考 NOTICE B-200L (B300LK2)

御注文主 CUSTOMER

数量 QTY. 殿

受注番号 ORDER No.

作業番号 WORK No.

REV.

DWN. Imai	Jan. 25. 1979
CHKD. Sugai	Jan. 25. 1979
APPD. Hamano	Jan. 25. 1979