

送付先  
A A  
Q Q  
C C

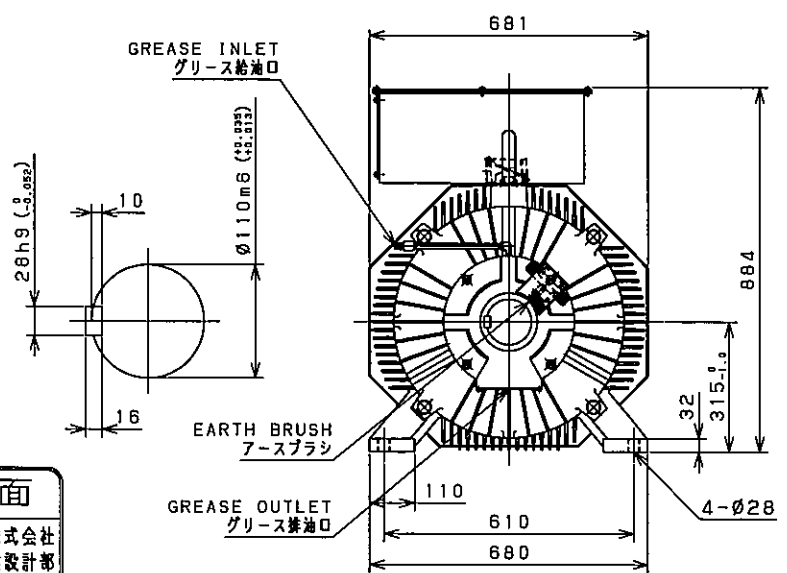
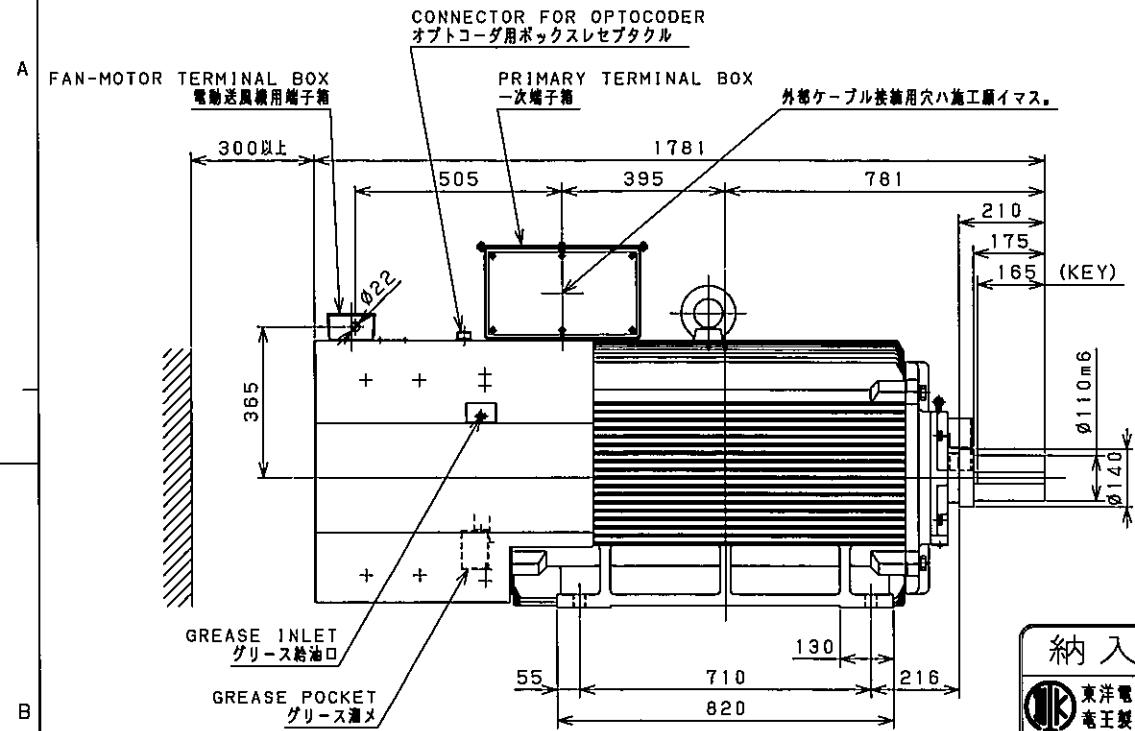
CD-3004050

型式 MODEL	極数 POLES	出力 OUTPUT	電圧 VOLTS	電流 CURRENT	周波数 HERTZ	回転数 min <sup>-1</sup>	定格 RATING	絶縁種別 INS.	質量 MASS	GD <sup>2</sup>	グリース GREASE
EDM5411V-C2CB-N21	6	315kW	380V	598A	60.0Hz	1200min <sup>-1</sup>	CONT.	F	1500kg	12.7kgf・m <sup>2</sup>	MULTEMP SRL マルテンP SRL (絶縁油形)

型 \* 全閉他力通風形 (屋内使用)  
TYPE \* TOTALLY-ENCLOSED EXTERNAL-FAN VENTILATED (INDOOR USE)

アースブラシ EARTH BRUSH		軸受 BEARING	
寸法 (SIZE)	10X16X32	伝動側 DRIV. SIDE	反伝動側 ANTI-D. S.
材質 (MATERIAL)	MH55	6324	6318
数量 (NO. PER SET)	1		

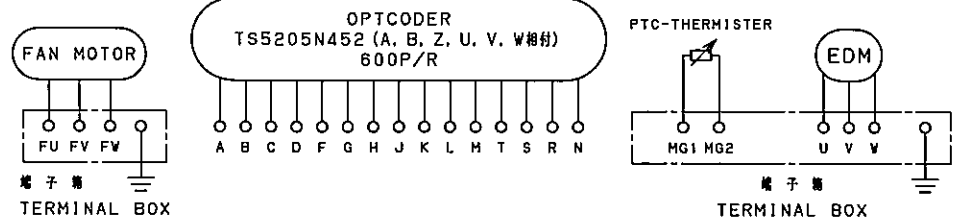
電線色U, V, W線子=R, S, Tノ線類ヲ電線ヲ接続シタ場合  
出力軸回転方向ハ出力軸ヨリ見て 反時計方向



納入図面  
東洋電機製造株式会社  
電工製作所産業設計部  
20.07.16

PAINTING COLOR  
塗装色 MUNSSELL NO. 7.5BG4/1.5

FAN-MOTOR  
電動送風機定格 3相 (THREE PHASE) 4P 425/655W 200V 50/60HZ 2.8/3.5A



NOTES 1. GREASE OUTLET OF ANTI-D. S.: GREASE POCKET TYPE (PERIOD EXCHANGE: 40000Hr)  
注 1. 反負荷側ク' リースノ排油: ク' リース溜方式トシマス (取替期間 40000時間)

訂 REVISION	正 03-04-07 本 定 04-07-05 本 改 03.168.439.013 GD 08-03-23 改 X 07.11.18 改 F	承認 APPROVED 担当 DESIGNED 製 DRAWN 尺 SCALE	S. HIKAZUKI 配 DATE 02-04-23 TYPE EDM5411V ファイル IMOD01	東洋電機製造株式会社 TOYO DENKI SEIZO K. K. (TOYO ELECTRIC MFG. CO. LTD.)	TITLE ED MOTOR (永久磁石電動機)	DWG. NO. CD-3004050	REV. MARK E
---------------	---	--	---	---	-----------------------------	------------------------	----------------