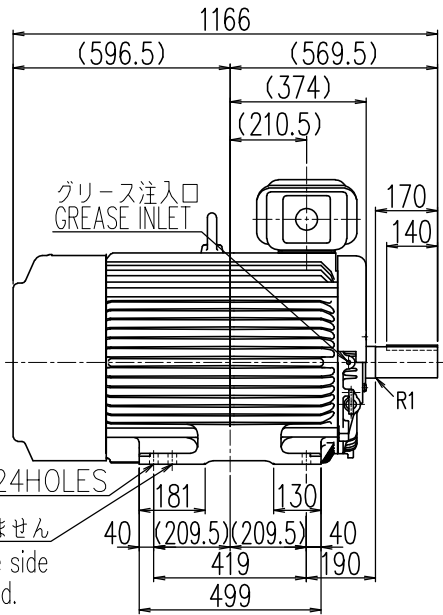


図面番号 DRAWING NO.
C4W34630WX
 工場管理番号 ORDER NO.
 L243CNOHM

BRY4583 MM 0001
 2023.12.14

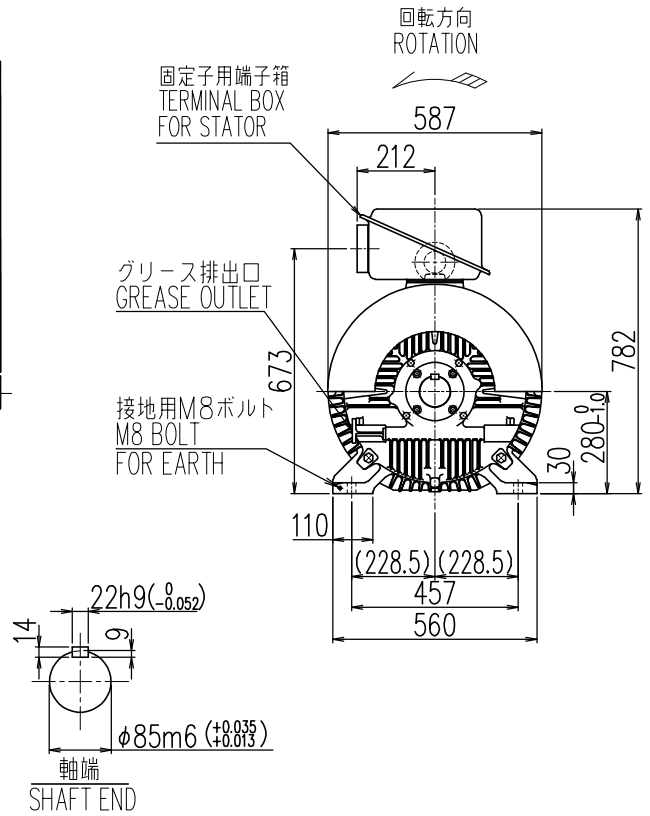
REV	日付 DATE
	検認 APPROVED
	変更 REVISED
記事 CONTENTS	
保管 REGISTERED	



この穴は使用しません
 This and opposite side holes are not used.

備考

1. 塗色: 2.5PB 6/2
2. 端子箱構造図: C4V7936-B
3. 始動方式: 直入
4. 定格電流: 31.6/32.0A
5. スライドベース (基礎ボルト有): C4W1789-E
6. 規格: JEC-2110: 2017
7. 使用グリス: レアマックススーパー/SKF LGHP2



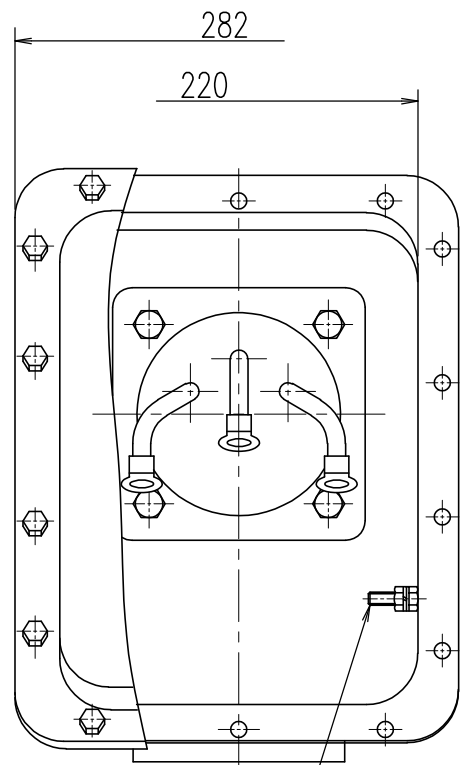
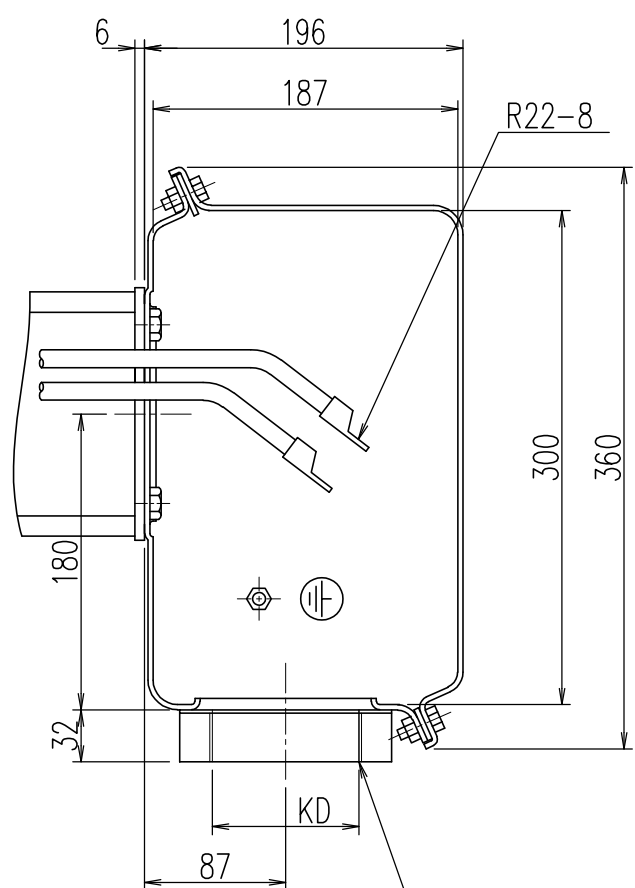
定格出力 RATED OUTPUT 132/150 kW	極数 POLES 4	定格電圧 RATED VOLTAGE 3000/3300 V	定格周波数 RATED FREQ. 50/60 Hz	定格回転速度 RATED SPEED 1480/1780 min ⁻¹	軸受 BEARING 負荷側 D.E. NU220CM 反負荷側 N.D.E. 6217ZZCM	概略質量 APPROX. MASS 本体 MOTOR 800kg
形式 TYPE-FORM TIKK-FBKW11	絶縁耐熱クラス THERMAL CLASS 155 (F)	定格 RATING S1	枠番号 FRAME 280MD	保護方式 PROTECTION IP44		

 TOSHIBA TOSHIBA MITSUBISHI-ELECTRIC INDUSTRIAL SYSTEMS CORPORATION	コード CODE TM21-F シリーズ 280MD		名称 TITLE 三相誘導電動機外形図 OUTLINE FOR THREE PHASE INDUCTION MOTOR	
	出図先	作成日 DATE '19.10.24	尺度 SCALE NTS	単位 UNITS mm
	設計参考図	共通番号	検認 APPROVED 峰	設計 DESIGNED 小林
	保管 REGISTERED		照査 CHECKED 一瀬	作成 DRAWN 峰
BRY4583 AG 0001			図面番号 DRAWING NO. C4W34630WX	
			変更記号 REV.MARK A	

図面番号 DRAWING NO.
C4V7936

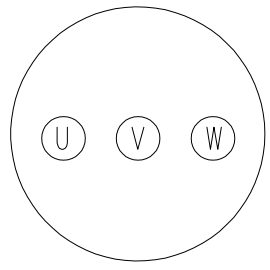
BRY4583 MM 0001
2023.12.14

B	'03.9.30	REV	日付 DATE
	井手	承認	APPROVED
	浜口	変更	REVISED
社名を変更した。		記事 CONTENTS	
	オーダ	保管	REGISTERED



端子記号
TERMINAL MARKS

接地ボルト
EARTH BOLT M8



御注文品 ORDER	KD
➔	PF2 1/2
	PF3

注意) 外部ケーブル引込み時、外部ケーブルを傷付けないようご注意ください。
NOTE) PLEASE BE CAREFUL NOT TO DAMAGE OUTSIDE CABLES AT PULLING INTO OUTSIDE CABLES.

	TOSHIBA			コード CODE TM21-FIIシリーズ	
	TOSHIBA MITSUBISHI-ELECTRIC INDUSTRIAL SYSTEMS CORPORATION			名称 TITLE	
	端子箱構造図 TERMINAL BOX CONSTRUCTION			図面番号 DRAWING NO. C4V7936	
	変更記号 REV.MARK				
出図先	作成日 DATE	尺度 SCALE	単位 UNITS	承認 APPROVED	承認 APPROVED N.Ide 設計 DESIGNED M.Nishiyama 照査 CHECKED T.Beppu 作成 DRAWN H.hamaguchi
	FEB.10.2003	NTS	mm		
保管 REGISTERED	設計参考図	共通番号			
	-	-			

図面番号 DRAWING NO.
C4W1789

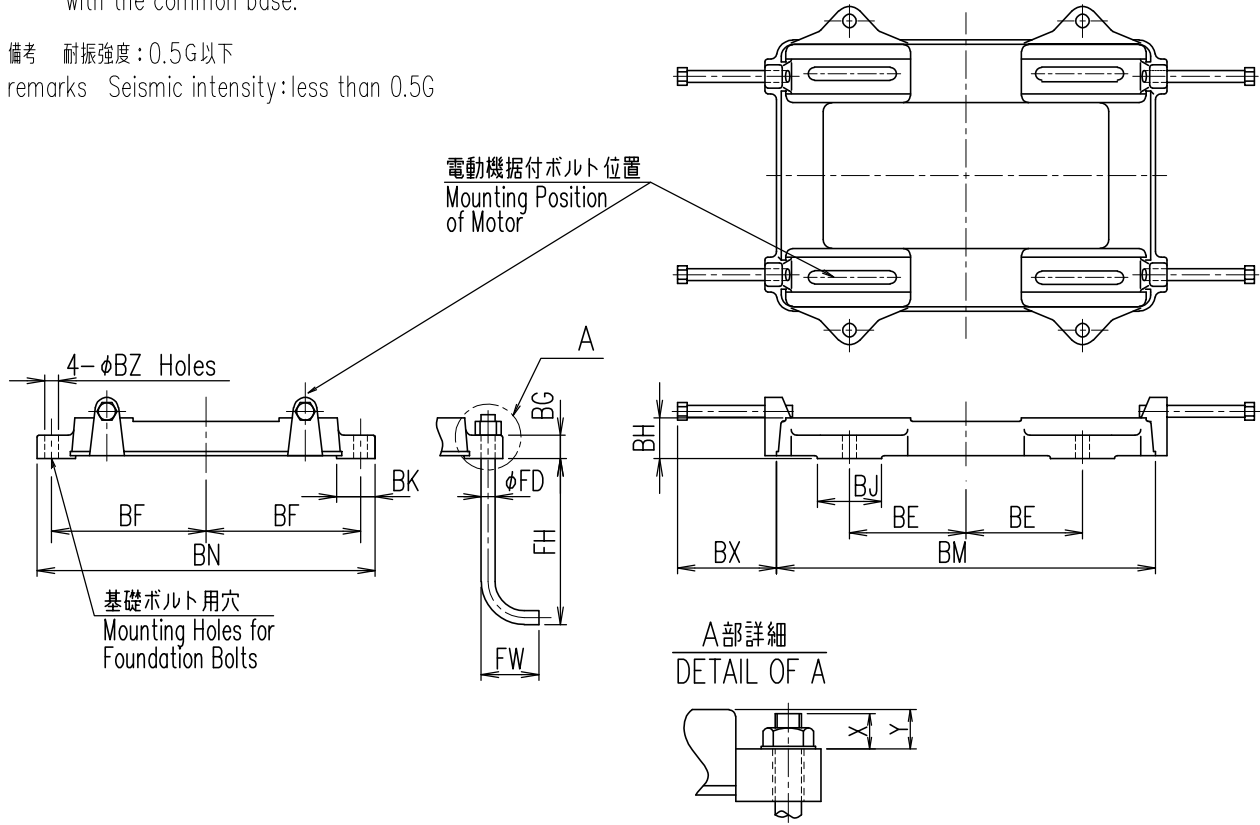
BRY4583 MM 0001
2023.12.14

E	'16.6.2	D	'14.7.18	REV	日付 DATE
	小森		小森	承認	APPROVED
	古川(達)		古川(達)	変更	REVISED
250S,SA,SD,SC 280S,SA,SD,SC		250SC,MC, 280SC,MCを 追加。		記事 CONTENTS	
のBG寸法とFH 寸法を変更した。 変化寸法Y追加。		オーダ		保管 REGISTERED	

注意 スライドベースを共通台床に据付の場合
スライドベース据付座下面が共通台床と
全面接地する様施行願います。

Note If the slide base is mounted on the common base,
the entire bottom surface should make contact
with the common base.

備考 耐振強度: 0.5G以下
remarks Seismic intensity: less than 0.5G



(mm)

御注文品 ORDER	枠番 FRAME	寸法 DIMENSIONS										摺動距離 SLIDING DISTANCE	基礎ボルト寸法 FOUNDATION BOLT DIMENSIONS					概略 質量 Mass (kg)
		BE	BF	BG	BH	BJ	BK	BM	BN	BX	BZ		FD	FH	FW	X	Y	
	250S	200	245	35	70	110	65	650	540	170	24	100	20	555	80	40	35	25
	250SA, SD, SC	200	245	35	70	110	65	650	540	170	24	100	20	570	80	25	35	25
	250M, MA, MD, MC	200	265	40	70	110	65	650	580	170	24	100	20	550	80	40	30	30
	280S	230	265	35	70	120	75	700	580	170	24	130	20	555	80	40	35	40
	280SA, SD, SC	230	265	35	70	120	75	700	580	170	24	130	20	570	80	25	35	40
→	280M, MA, MD, MC	230	290	40	70	120	75	700	630	170	24	130	20	550	80	40	30	45
	280L	230	350	40	70	120	75	700	750	170	24	130	20	550	80	40	30	65
	280K	230	371.5	40	70	120	75	700	793	170	24	130	20	550	80	40	30	70



TOSHIBA

**TOSHIBA MITSUBISHI-ELECTRIC
INDUSTRIAL SYSTEMS CORPORATION**

コード CODE TM21-FII

名称 TITLE
スライドベース外形図
OUTLINE FOR SLIDE BASE

出図先

作成日 DATE MAY.14.'03
尺度 SCALE NTS
単位 UNITS mm

承認 APPROVED T.beppu
設計 DESIGNED F.nanri
照査 CHECKED T.murano
製図 DRAWN T.murano

保管 REGISTERED

設計参考図 共通番号

図面番号 DRAWING NO.

変更記号 REV.MARK

C4W1789

E