

※
工試設
A A
Q Q
C C

CD-3009141

型式 MODEL	極数 POLES	出力 OUTPUT	電圧 VOLTS	電流 CURRENT	周波数 HERTZ	回転数 min ⁻¹	定格 RATING	絶縁種別 INS.	質量 MASS	GD ²
EDM3561V-C2CB-U01	6	200/200kW	380/380V	314/367A	80.0/60.0Hz	1600/1200min ⁻¹	CONT.	F	700kg	3.24kgf m ²

型 * 全閉他力通風形 (屋内使用)
TYPE * TOTALLY-ENCLOSED EXTERNAL-FAN VENTILATED (INDOOR USE)

アースブラシ EARTH BRUSH	
寸法 (SIZE)	10X16X32
材質 (MATERIAL)	MH55
数量 (NO. PER SET)	1

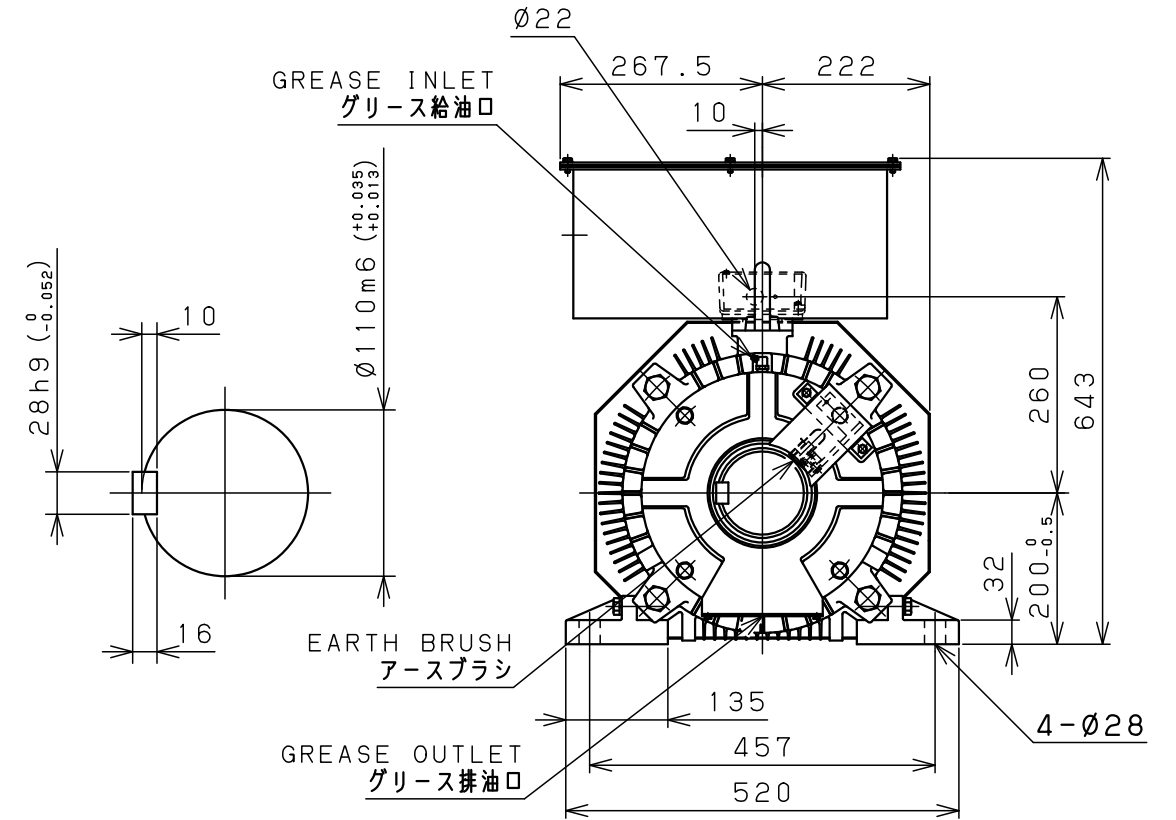
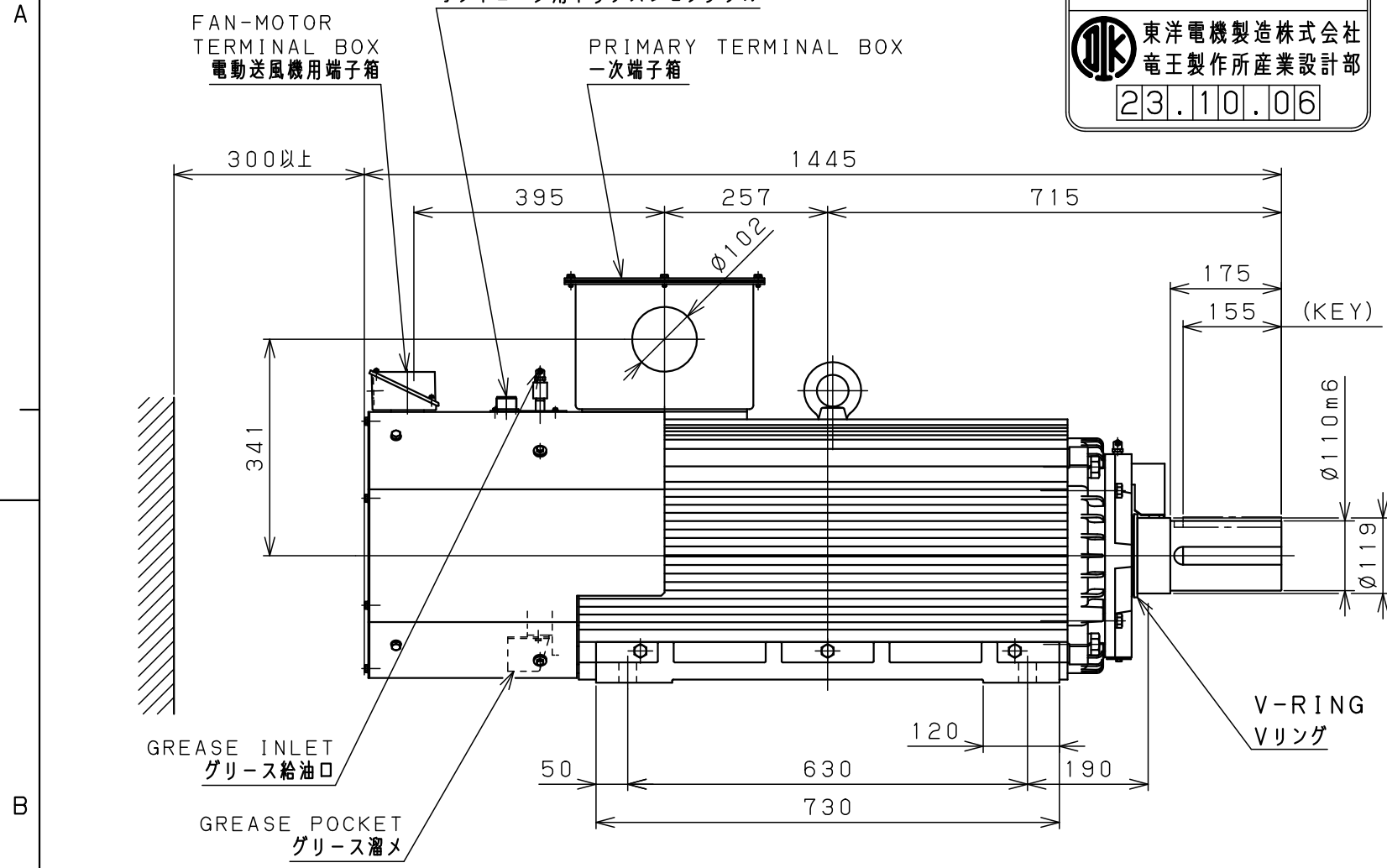
軸受 BEARING	
伝動側 DRIV. SIDE	反伝動側 ANTI-D. S.
NU324	6318

納入図面

東洋電機製造株式会社
電王製作所産業設計部

23.10.06

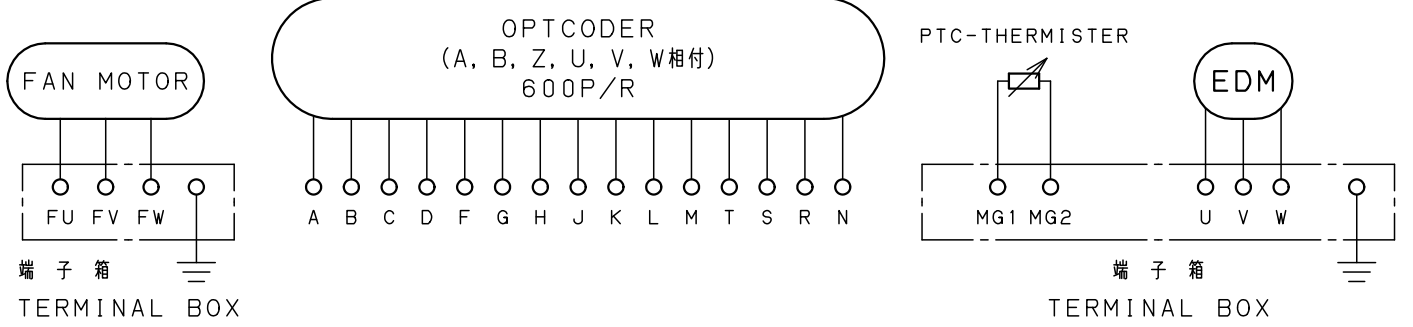
電動機U, V, W端子ニR, S, Tノ相順テ`電源ヲ接続シタ場合
出力軸回転方向ハ:出力軸ヨリ見テ 反時計方向



PAINTING COLOR
塗装色 MUNSELL NO. 7.5BG4/1.5

FAN-MOTOR
電動送風機定格 3相 (THREE PHASE) 4P 150/220W 400/440V 50/60HZ 0.55/0.60A

NOTES 1. GREASE OUTLET OF ANTI-D. S. :GREASE POCKET TYPE (PERIOD EXCHANGE:40000Hr)
注 1. 反負荷側ク`リースノ排油:ク`リース溜り方式トシマス (取替期間 40000時間)



訂 正 REVISION	承認 APPROVED	H. SETO	記帳 DATE	22-07-21	TYPE	EDM3561V	ファイル	IMOD01	TITLE	ED MOTOR (永久磁石同期電動機)	
	担当 DESIGNED		#4265630101	GTコード							
	製図 DRAWN	E. ANZAI									
	尺度 SCALE	1:10	第三角法 3RD ANGLE PROJECTION	東洋電機製造株式会社 TOYO DENKI SEIZO K. K. (TOYO ELECTRIC MFG. CO. LTD)		DWG. NO.	CD-3009141		REV. MARK		