

※
歴

送付先	CD-3005177
工試設	
A A 回	
Q Q C	

型式 MODEL	極数 POLES	出力 OUTPUT	電圧 VOLTS	電流 CURRENT	周波数 HERTZ	回転数 min ⁻¹	定格 RATING	絶縁種別 INS.	質量 MASS	GD ²
EDM3141V-C2AB-H01	6	110/110/110kW	380/380/380V	175/203/208A	120/90.0/87.5Hz	2400/1800/1750min ⁻¹	CONT.	F	320kg	1.02kgfm ²

GREASE 種類	MULTEMP SRL マルテンブSRL (協同油脂)
--------------	--------------------------------

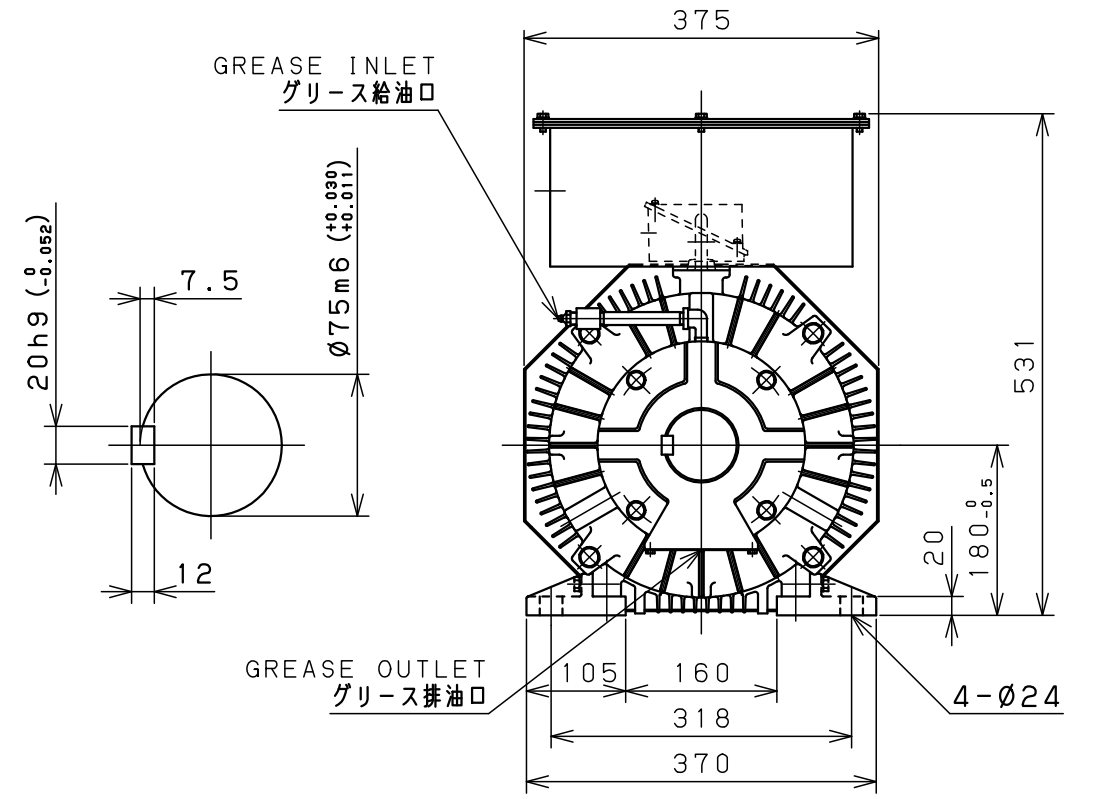
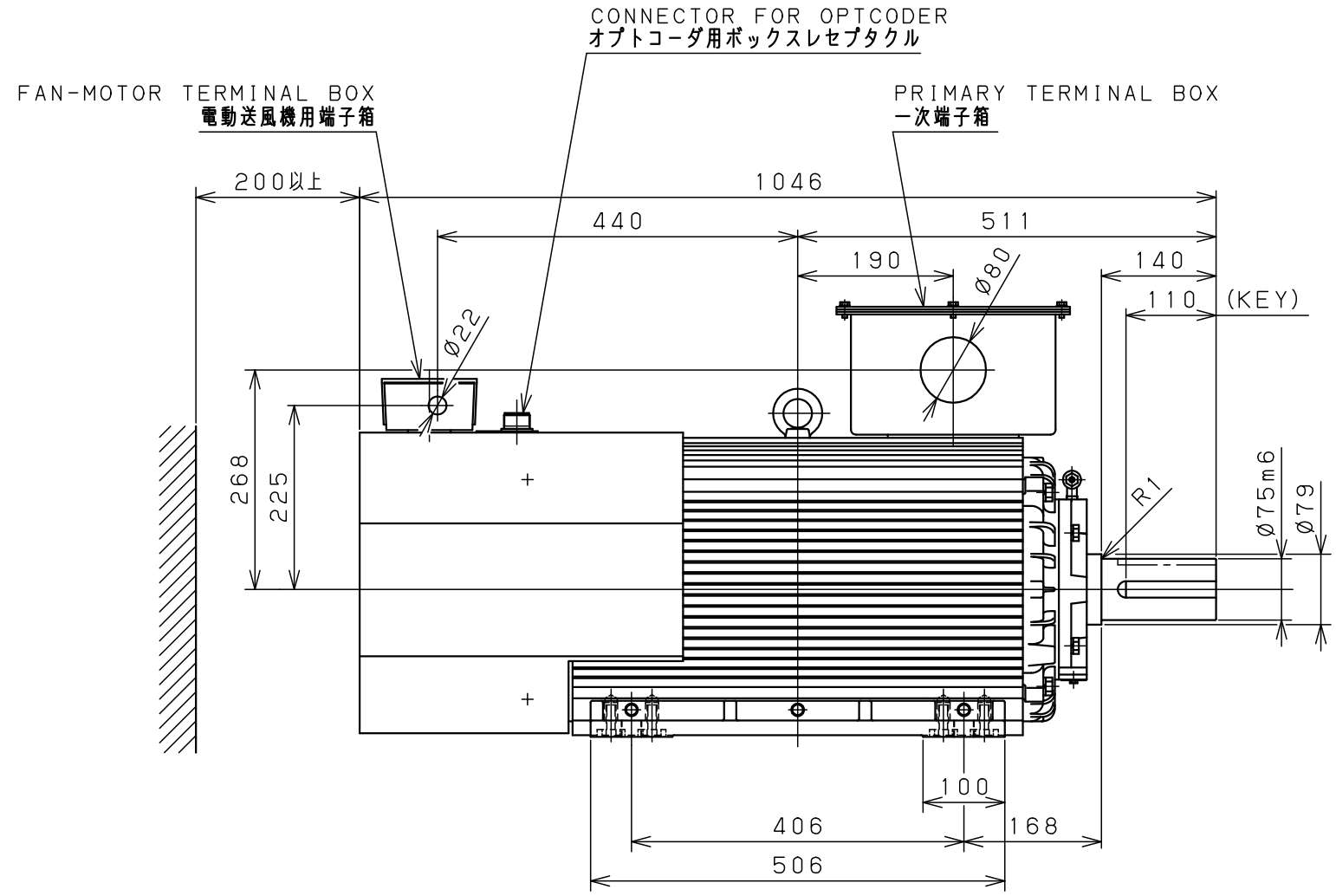
軸受 BEARING	
伝動側 DRIV. SIDE	反伝動側 ANTI-D. S.
NU316	6315ZZ

型 * 全閉他力通風形 (屋内使用)
TYPE * TOTALLY-ENCLOSED EXTERNAL-FAN VENTILATED (INDOOR USE)

電動機U, V, W端子=R, S, Tノ相順デ電源ヲ接続シタ場合
出力軸回転方向ハ出力軸ヨリ見テ 反時計方向

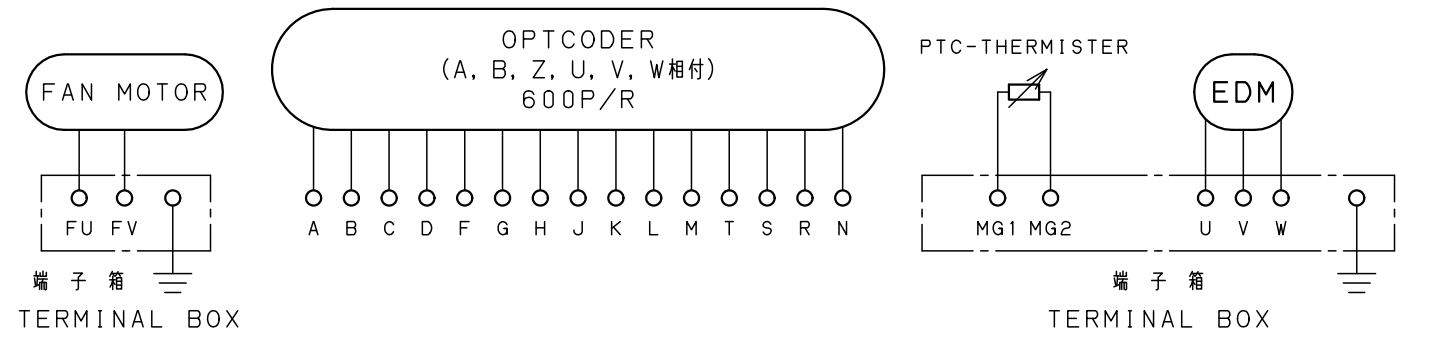
A

B



PAINTING COLOR
塗装色 MUNSSELL NO. 7.5BG4/1.5

FAN-MOTOR
電動送風機定格 单相 (SINGLE PHASE) 2P 65W 200/220V 50/60Hz 0.85/1.0A



訂正 REVISION	内容
B	05.12.08 中村 一次端子箱取付位置変更
C	07-06-29 中村 GD ² 表記訂正
D	08.03.06 早司 軸端キー溝形状変更
E	09.12.28 早司 FM電流値変更
F	19.04.15 松村 質量変更

承認 APPROVED	S. MIKAZUKI	記帳 DATE	05-08-11	TYPE	EDM3141V	ファイル	IMOD01
担当 DESIGNED	K. KITAGAWA		"X"	GTコード			
製図 DRAWN	A. NAKAMURA						
尺度 SCALE	NTS	第三角法 3RD ANGLE PROJECTION					

東洋電機製造株式会社
TOYO DENKI SEIZO K. K.
(TOYO ELECTRIC MFG. CO. LTD)

TITLE	ED MOTOR (永久磁石電動機)
DWG. NO.	CD-3005177
REV. MARK	F

SAMPLE