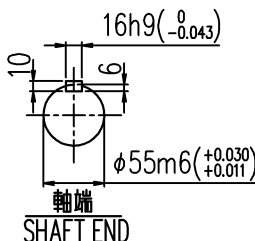
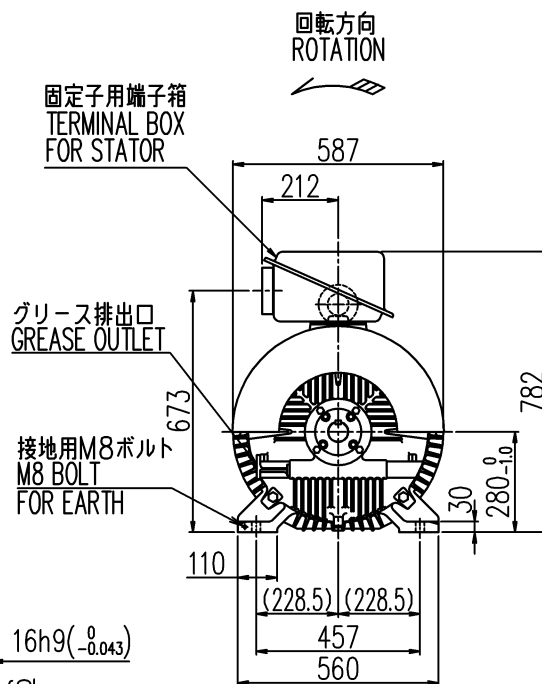
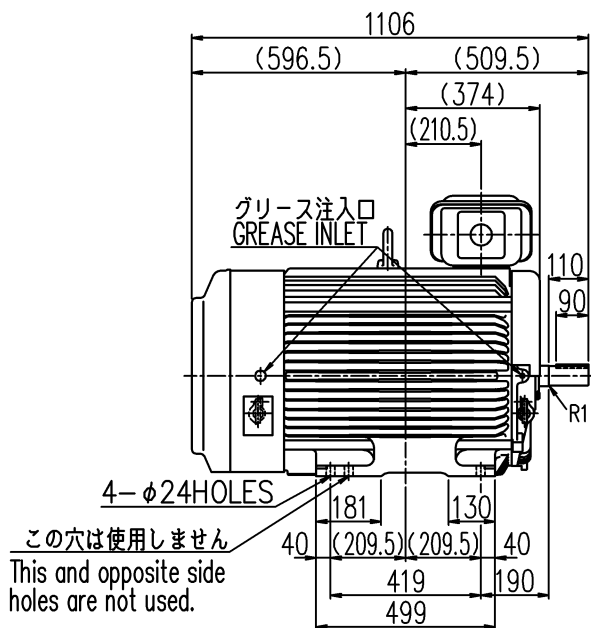


図面番号 DRAWING NO.
C4W3417029
 工場管理番号 ORDER NO.
L223480HM

BRY3066 MM 0001
 2022.01.13

REV	日付 DATE
検認 APPROVED	
変更 REVISED	
記事 CONTENTS	
保管 REGISTERED	



- 備考
1. 塗色: 2.5PB6/2
 2. 端子箱構造図: C4V7936-B
 3. 始動方式: 直入
 4. 定格電流: 25.9/23.3A
 5. 使用グリース: レアマックススーパー

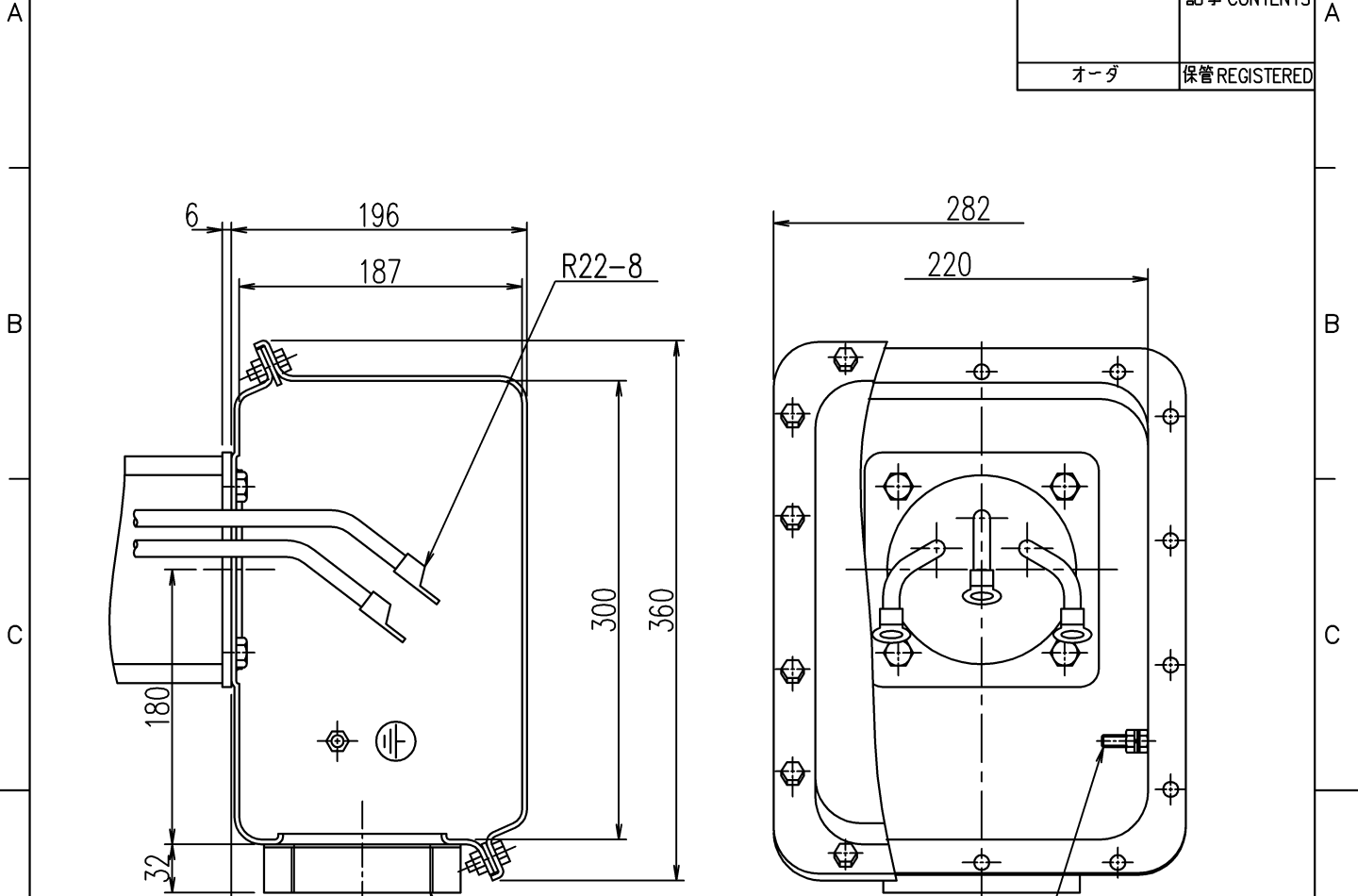
定格出力 RATED OUTPUT 110 kW	極数 POLES 2	定格電圧 RATED VOLTAGE 3000/3300 V	定格周波数 RATED FREQ. 50/60 Hz	定格回転速度 RATED SPEED 2970/3570 min ⁻¹	軸受 BEARING 負荷側 D.E. 6312C3	概略質量 APPROX. MASS 本体 MOTOR 720kg
形式 TYPE-FORM TIKK-FCKW11	絶縁耐熱クラス THERMAL CLASS 155 (F)	定格 RATING S1	枠番号 FRAME 280MD	保護方式 PROTECTION IP44	反負荷側 N.D.E. 6312C3	

TOSHIBA				コード CODE TM21-FIIシリーズ 280MD
TOSHIBA MITSUBISHI-ELECTRIC INDUSTRIAL SYSTEMS CORPORATION				名称 TITLE 三相誘導電動機外形図
出図先	作成日 DATE '22.01.11	尺度 SCALE NTS	単位 UNITS mm	設計 DESIGNED 川野、峰
保管 REGISTERED	設計参考図	共通番号	照査 CHECKED 峰	作成 DRAWN 浅田
BRY3066 AG 0001				図面番号 DRAWING NO. C4W3417029
				変更記号 REV.MARK A

図面番号 DRAWING NO.
C4V7936

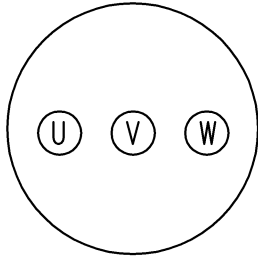
BRY3066 MM 0001
2022.01.13

B	03.9.30	REV	日付 DATE
	井手	承認	APPROVED
	浜口	変更	REVISED
	社名を変更した。		記事 CONTENTS
	オーダ	保管	REGISTERED



端子記号
TERMINAL MARKS

接地ボルト
EARTH BOLT M8



御注文品 ORDER	KD
→	PF2 1/2
	≠F子

注意) 外部ケーブル引込み時、外部ケーブルを傷付けないようご注意ください。
NOTE) PLEASE BE CAREFUL NOT TO DAMAGE OUTSIDE CABLES AT PULLING INTO OUTSIDE CABLES.

	TOSHIBA TOSHIBA MITSUBISHI-ELECTRIC INDUSTRIAL SYSTEMS CORPORATION			コード CODE TM21-FIIシリーズ
	出図先			名称 TITLE 端子箱構造図 TERMINAL BOX CONSTRUCTION
	作成日 DATE FEB.10.2003	尺度 SCALE NTS	単位 UNITS mm	承認 APPROVED N.Ide
	設計参考図	共通番号	設計 DESIGNED M.Nishiyama	図面番号 DRAWING NO. C4V7936
	保管 REGISTERED	照査 CHECKED T.Beppu	作成 DRAWN H.hamaguchi	変更記号 REV.MARK B