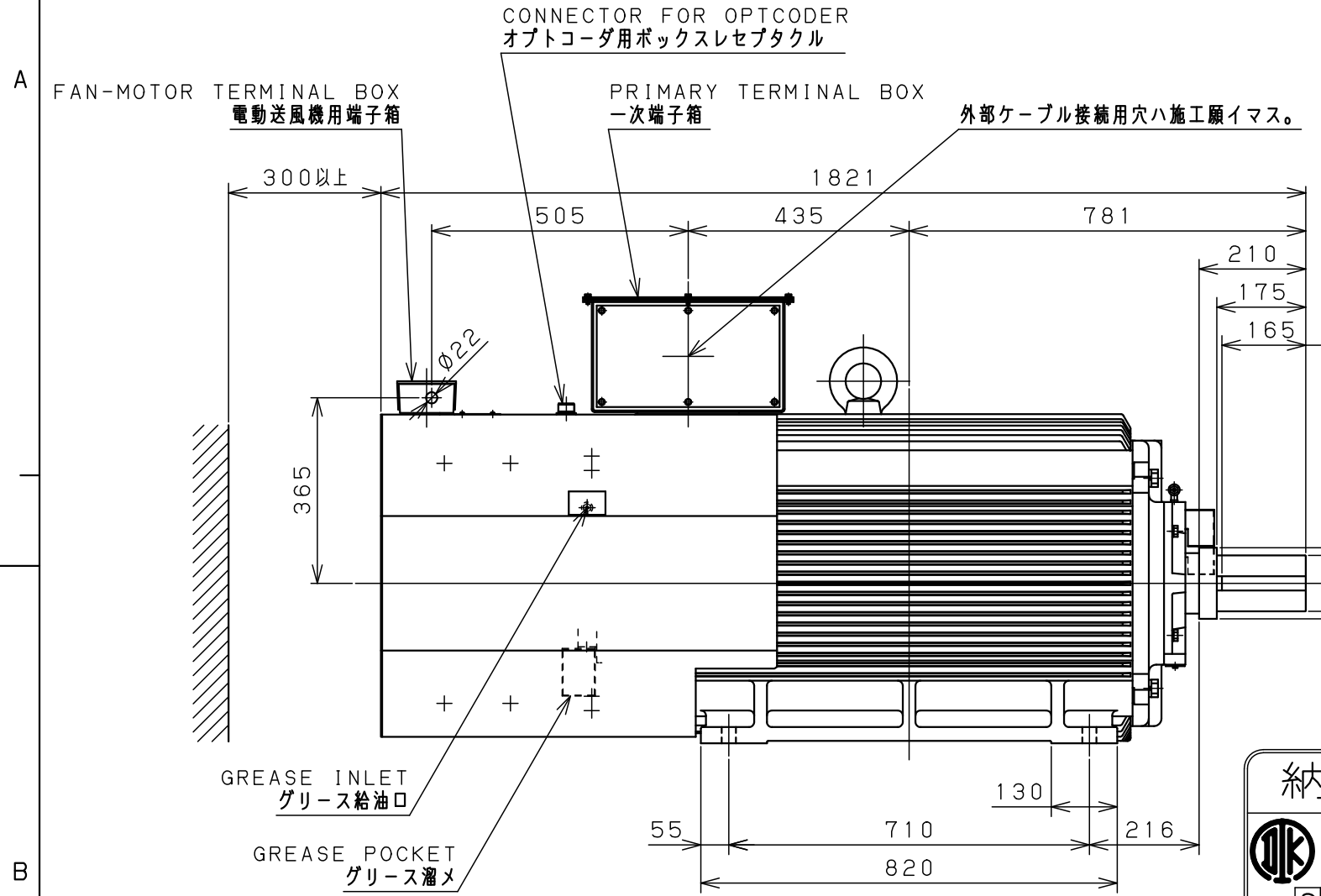


* 履歴

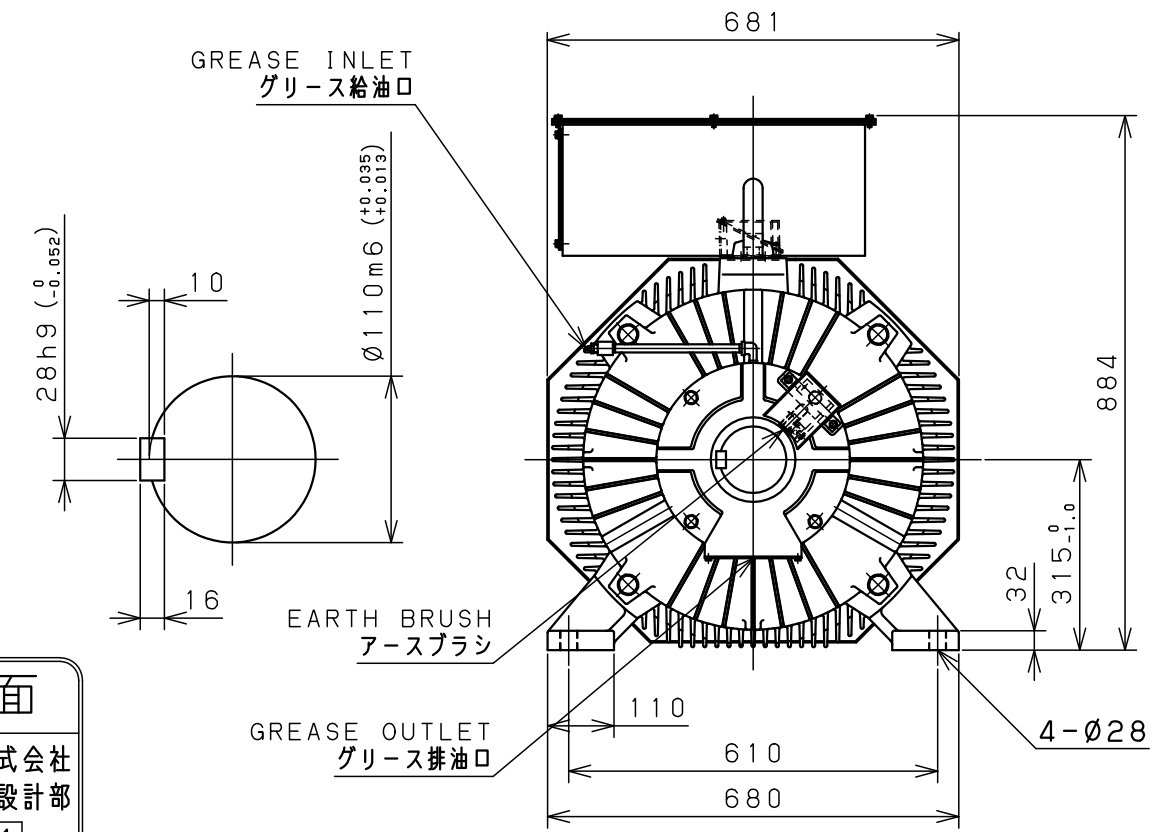
送付先 工試設 A A Q Q C C	CD-3005132	型式 MODEL	極数 POLES	出力 OUTPUT	電圧 VOLTS	電流 CURRENT	周波数 HERTZ	回転数 min ⁻¹	定格 RATING	絶縁種別 INS.	質量 MASS	GD ²	グリス GREASE
		EDM5412V-C2AB-N01	6	375kW	380V	600A	90.0Hz	1800min ⁻¹	CONT.	F	1560kg	13.9kgf・m ²	MULTEMP SRL マルテンブSRL (協同油脂)

型 * 全閉他力通風形 (屋内使用)
TYPE * TOTALLY-ENCLOSED EXTERNAL-FAN VENTILATED (INDOOR USE)

アースブラシ EARTH BRUSH		軸受 BEARING	
寸法 (SIZE)	10X16X32	伝動側 DRIV. SIDE	反伝動側 ANTI-D. S.
材質 (MATERIAL)	MH55	6324	6318
数量 (NO. PER SET)	1		



電動機U, V, W端子=R, S, Tノ相順デ電源ヲ接続シタ場合
出力軸回転方向ハ出力軸ヨリ見テ 反時計方向

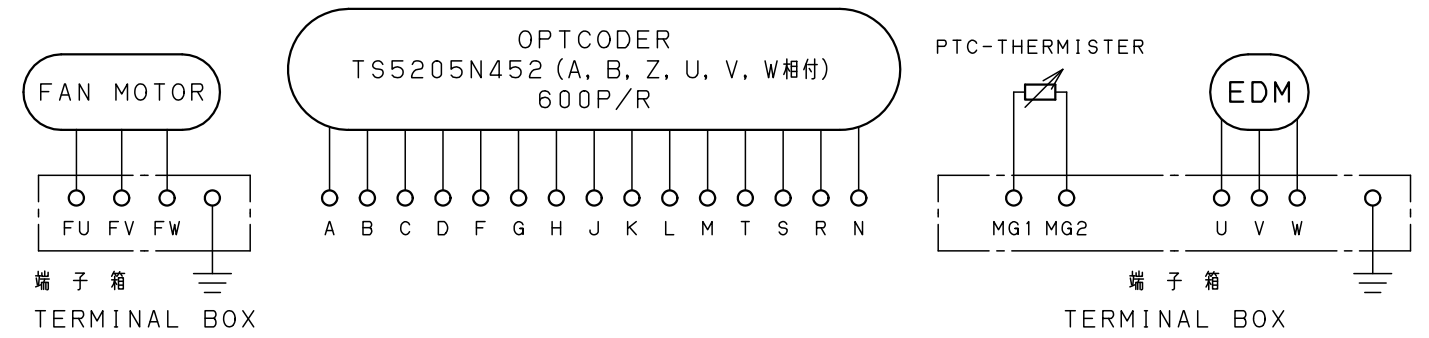


納入図面
東洋電機製造株式会社
竜王製作所産業設計部
21.10.11

PAINTING COLOR
塗装色 MUNSELL NO. 7.5BG4/1.5

FAN-MOTOR
電動送風機定格 3相 (THREE PHASE) 4P 425/655W 200V 50/60HZ 2.8/3.5A

NOTES 1. GREASE OUTLET OF ANTI-D. S. : GREASE POCKET TYPE (PERIOD EXCHANGE: 40000Hr)
注 1. 反負荷側ク* リースノ排油: ク* リース溜方式トシマス (取替期間 40000時間)



訂正 REVISION B 06-03-23 福井 * X*ヨリ アースブラシ用カラノ外径 ヲØ170カラØ140ニ変更スル。 C 07.11.20 厚司 * X*ヨリ FM型式變更ニ伴ナリ仕様變更	承認 APPROVED	S. MIKAZUKI	記帳 DATE	05-06-09	TYPE	EDM5412V	ファイル	IMOD01	TITLE	ED MOTOR (永久磁石電動機)	
	担当 DESIGNED			#4196320101	GTコード				DWG. NO.	CD-3005132	
	製図 DRAWN	M. KOBAYASHI				東洋電機製造株式会社 TOYO DENKI SEIZO K. K. (TOYO ELECTRIC MFG. CO. LTD)			REV. MARK	C	
	尺度 SCALE	NTS		第三角法 3RD ANGLE PROJECTION							