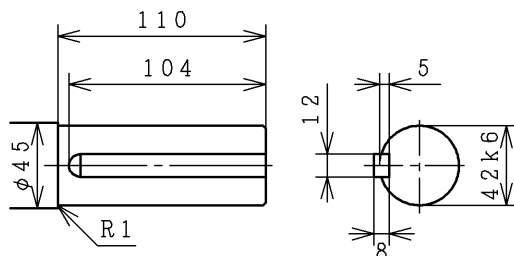
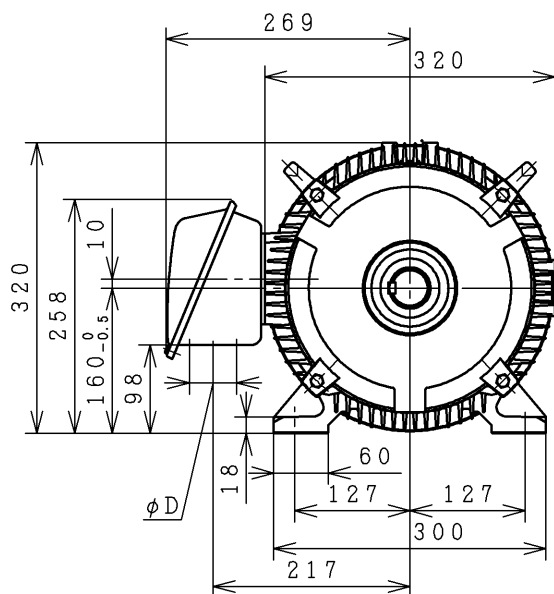
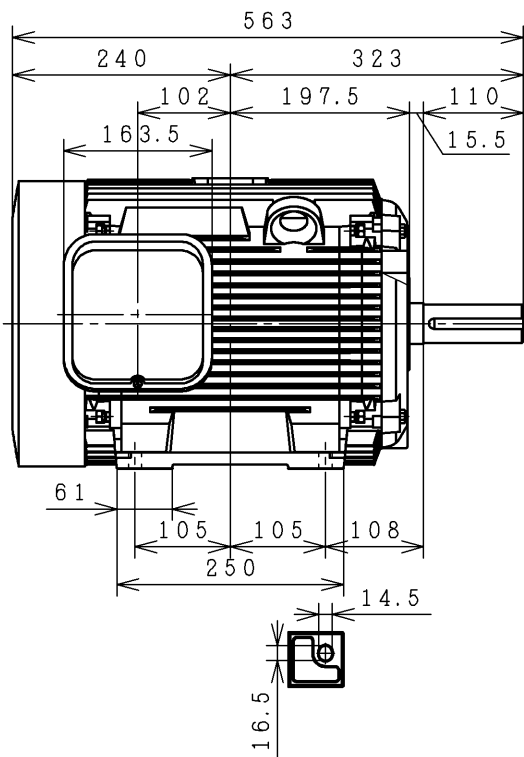


三相誘導電動機 THREE-PHASE INDUCTION MOTOR

出力 OUTPUT (kW)	形 TYPE	式 FORM	定格 RATING	電圧 VOLTAGE (V)	周波数 REQ. (Hz)	同期回転速度 SYNC. SPEED (min ⁻¹)	極数 POLES	耐熱クラス TH. CLASS	質量 MASS (kg)
適用規格 (RULE)				効率クラス (IE CODE)					



φD
36
45
52
65
78
92

保護方式 (PROTECTION)	塗装色 (COLOR)	PROJECTION
軸受 (BRG.)	反負荷側 (O. S.)	負荷側 (D. S.)



用途 USE _____ 付属品 ACCESSORY _____

備考 NOTICE

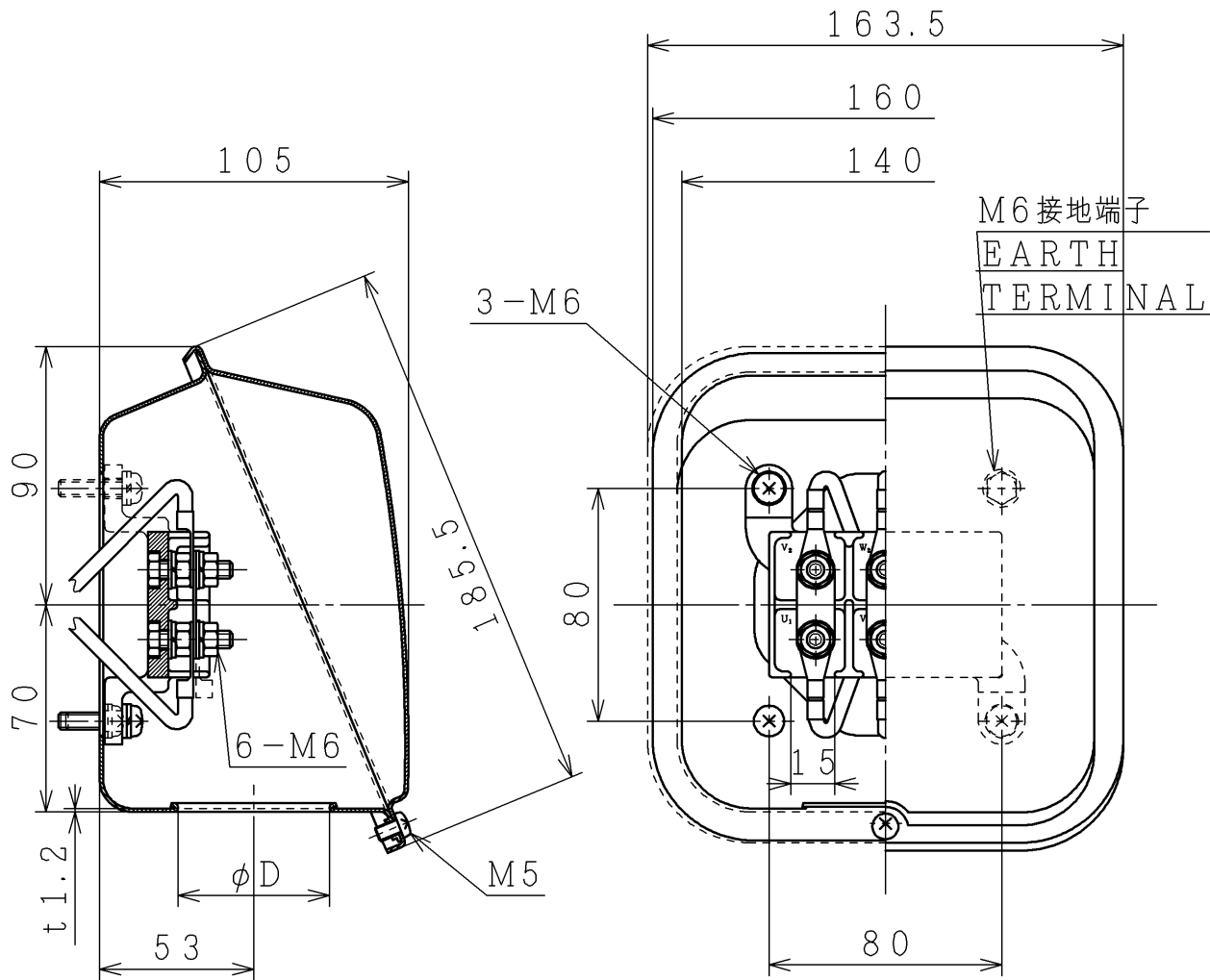
御注文主 CUSTOMER	数量 QTY.	受注番号 ORDER No.	作業番号 WORK No.	REV.
殿				2

DWN. Y. Kono	Sep-16-2011	寸法図 DIMENSIONS	Hitachi Industrial Equipment Systems Co., Ltd.	NARASHINO WORKS DWG. No. 3244R854530	SH.
CHKD. K. Abe	Oct-13-2011				
APPD. K. Kaihatsu	Oct-14-2011				

枠番 FRAME SIZE TFOL-160M (TMLD)



端子箱 TERMINAL BOX

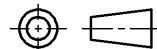


注. 人-△始動時は、短絡板を外して接続して下さい

Please remove connection plates at starting method of 人-△.

ϕD	
52	
65	

PROJECTION



用途 USE _____ 付属品 ACCESSORY _____

備考 NOTICE

御注文主 CUSTOMER	数量 QTY.	受注番号 ORDER No.	作業番号 WORK No.	REV.
殿				

DWN. A. Abe	Jan-07-2009	寸法図 DIMENSIONS	Hitachi Industrial Equipment Systems Co., Ltd.	NARASHINO WORKS DWG. No. 3244R851054	SH.
CHKD. T. Shimozono	Feb-02-2009				
APPD. K. Kaihatsu	Feb-02-2009				

仕様 FRAME SIZE 160M, 160L



HITACHI

誘導電動機試験成績表

御注文主		受注番号	
		機番	
		No.	

電動機仕様

出力(kW)	11	極数	2	形式	TFO-LKK
耐熱クラス	155(F)	定格	S1	相数	3
周波数(Hz)	50/60/60	電圧(V)	200/200/220	電流(A)	39/40/36
規格	JIS C 4213	保護方式	IP44	回転速度(min ⁻¹)	2940/3520/3540
冷却方式	IC411	IEコード	IE3/IE3/IE3	効率値(%)	91.8/91.4/92.1

製造番号	周波数(Hz)	(1)無負荷試験 ^{**}			(2)拘束試験 ^{**}		
		電圧(V)	電流(A)	入力(W)	電圧(V)	電流(A)	入力(W)
	50	200	9.68	295.0	33.4	40.0	810.0
	60	200	7.70	429.0	39.1	40.0	910.0
	60	220	8.62	468.0	39.1	40.0	910.0

(3)巻線抵抗(線間)^{**} 固定子 115 (°C) 0.20669 (Ω)

(4)特性^{**} 試験方法: JIS C 4034-2-1

周波数(Hz)	電圧(V)	負荷(%)	電流(A)	効率(%)	力率(%)	すべり(%)	最大出力(%)	始動電流(A)	始動トルク(%)	最大トルク(%)
50	200	25	13.54	90.8	64.6	0.5	282	338.0	220	305
		50	20.89	92.9	81.8	1.0				
		75	28.91	92.8	88.8	1.4				
		100	38.32	91.8	90.3	1.9				
		125	47.61	90.5	92.1	2.6				
60	200	25	12.91	90.5	68.0	0.6	249	277.0	182	273
		50	20.74	92.6	82.6	1.0				
		75	29.13	92.4	88.5	1.5				
		100	38.59	91.4	90.1	2.1				
		125	48.62	90.1	90.7	2.8				
60	220	25	12.90	90.1	62.1	0.3	299	305.0	220	330
		50	19.25	92.6	80.9	0.8				
		75	26.75	92.8	87.3	1.2				
		100	35.15	92.1	89.1	1.6				
		125	43.79	91.1	90.4	2.1				

(5)温度上昇試験^{**} (R): 抵抗法による

周波数(Hz)	電圧(V)	固定子巻線(K)	外 枠(K)	回転子巻線(K)
50	200	46.5 (R)	24.5	-
60	200	47.5 (R)	25.5	-
60	220	38.0 (R)	20.0	-

(6)絶縁抵抗試験 (500 Vメガー) 100 (MΩ)

(7)絶縁耐力試験 固定子巻線とアース間 1500 (V) 1 分間 良

(8)構造・寸法・塗装・その他 良
特記事項

株式会社 日立産機システム	承認	萩 尾
	日付	

^{**}: 代表値を示す。

(成績表番号) T512HAA - S1356PA - D9943-50